

Всероссийская олимпиада школьников по астрономии

Муниципальный этап 2023–2024 учебный год

7–8 класс (Максимум – 32 балла)

**Задача 1**

Прочтем неоконченное стихотворение А.С. Пушкина.

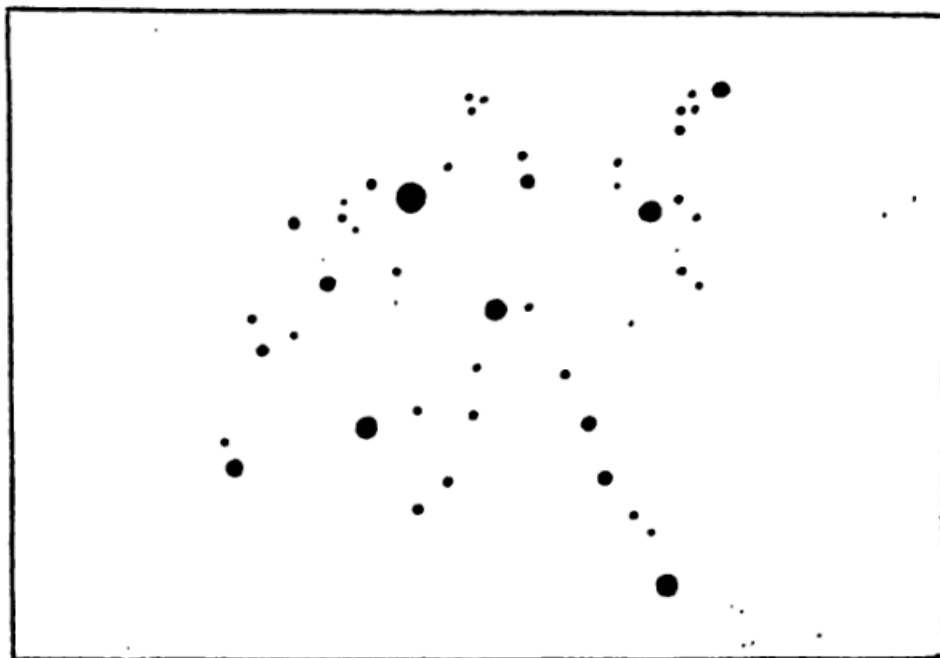
*Надо мной в лазури ясной  
Светит звездочка одна —  
Справа запад темно-красный,  
Слева близкая Луна.*

Попробуйте определить:

- а) к какой стороне горизонта был повернут поэт лицом во время этого «наблюдения»,
- б) какое было время суток,
- в) в какой фазе могла быть Луна,
- г) почему Луна названа близкой,
- д) что за звезда могла светить поэту?

**Максимум – 8 баллов.**

**Задача 2**



Перед вами немая карта созвездия. Объясните:

1. Почему звезды обозначены точками разного размера?
2. Какое это созвездие?
3. Наблюдается ли оно в Республике Коми?
4. В какую известную звездную фигуру (видимую обычно летом и осенью) входит самая яркая звезда этого созвездия?

**Максимум – 8 баллов.**

**Задача 3**

Найдите ширину метеорного потока, метеоры которого наблюдались с 16 июля по 24 августа. (Предполагаем движение Земли перпендикулярно к оси потока).

**Максимум – 8 баллов.**

**Задача 4**

Какова минимальная и максимальная высота Солнца в Сыктывкаре (широта Сыктывкара  $61^{\circ} 40'$ )?

**Максимум – 8 баллов.**

Всероссийская олимпиада школьников по астрономии

Муниципальный этап 2023-2024 учебный год

**7 - 8 класс (РЕШЕНИЯ и КРИТЕРИИ ОЦЕНИВАНИЯ. Максимум – 32 балла)**

**Задача 1**

Прочтем неоконченное стихотворение А.С. Пушкина.

*Надо мной в лазури ясной  
Светит звездочка одна —  
Справа запад темно-красный,  
Слева близкая Луна.*

Попробуйте определить:

- а) к какой стороне горизонта был повернут поэт лицом во время этого «наблюдения»,
- б) какое было время суток,
- в) в какой фазе могла быть Луна,
- г) почему Луна названа близкой,
- д) что за звезда могла светить поэту?

**Решение:**

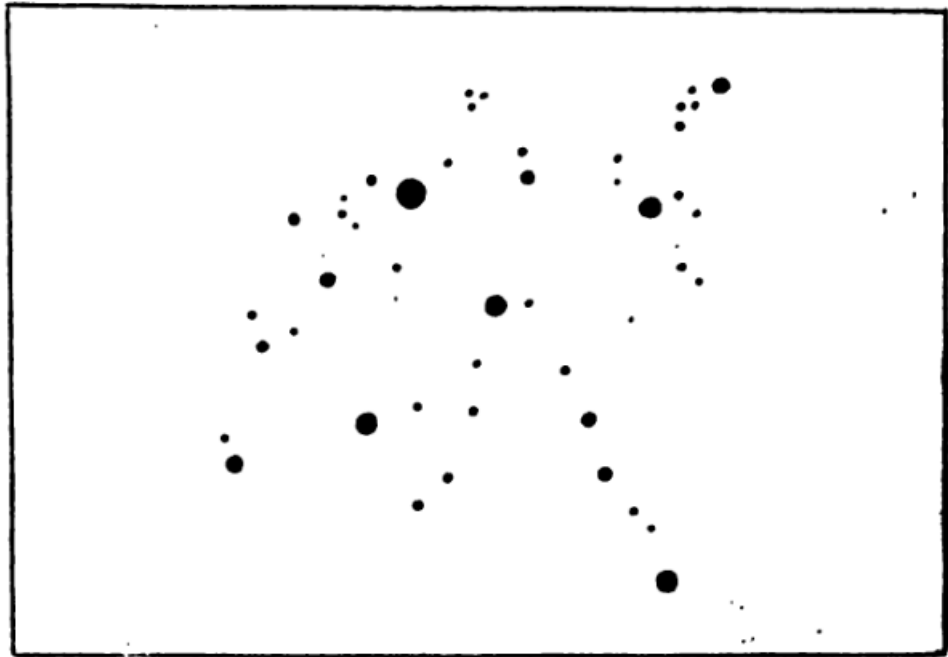
- а) на юг
- б) вечерние сумерки
- в) полнолуние (Солнце только ушло под горизонт на западе, при этом Луна восходит на востоке)
- г) Луна невысоко над горизонтом, что дает ощущение близости
- д) поскольку звезда высоко, то это не планета и не Сириус. Вероятнее всего — Вега.

**Критерии оценивания:**

- а (1 балл);
- б (1 балл);
- в (2 балла);
- г (1 балл);
- д (3 балла).

**Максимум – 8 баллов.**

**Задача 2**



Перед вами немая карта созвездия. Объясните:

5. Почему звезды обозначены точками разного размера?
6. Какое это созвездие?
7. Наблюдается ли оно в Республике Коми?
8. В какую известную звездную фигуру (видимую обычно летом и осенью) входит самая яркая звезда этого созвездия?

**Решение:**

1. Размер «кодирует» яркость звезды
2. Лебедь
3. Да
4. Звезда Денеб входит в Осенне-летний треугольник

**Критерии оценивания:**

- по 2 балла за каждый верный ответ

**Максимум – 8 баллов.**

### Задача 3

Найдите ширину метеорного потока, метеоры которого наблюдались с 16 июля по 24 августа. (Предполагаем движение Земли перпендикулярно к оси потока).

**Решение**

Земля проходила через метеорный поток 40 суток с известной орбитальной скоростью 30 км/с. Следовательно, за сутки Земля проходит 2.6 млн км, за 40 суток около 100 млн км.

**Критерии оценивания:**

- рассчитано время движения через поток (**2 балла**);
- в том или ином виде получена верная формула для расчета (**4 балла**).
- получен верный численный ответ (**2 балла**).

**Максимум – 8 баллов.**

#### **Задача 4**

Какова минимальная и максимальная высота Солнца в Сыктывкаре (широта Сыктывкара  $61^{\circ} 40'$ )?

#### **Решение**

Солнце в Сыктывкаре всегда кульминирует к югу от зенита, значит можно воспользоваться обычной формулой для высоты светила в верхней кульминации:

$$h = 90^{\circ} - \varphi + \delta,$$

где  $\delta$  – склонение звезды (в наше случае — Солнца),  $\varphi$  – широта места наблюдения.

Учитывая, что склонение Солнца при положении на минимальной и максимальной высоте равно  $\pm 23^{\circ} 26'$ , то, вычисляя, получаем:

$$h_{\min} = 4^{\circ} 54'$$

$$h_{\max} = 51^{\circ} 26'.$$

#### **Критерии оценивания:**

- указано, что обе кульминации Солнца происходят к югу от зенита (**1 балл**);
- приведена формула для вычисления высоты светила в верхней кульминации (**2 балла**);
- верно указаны значения склонения Солнца для кульминаций на минимальной и максимальной высотах (**2 балла**);
- верно выполнены вычисления (**3 балла**).

**Максимум – 8 баллов.**

Всероссийская олимпиада школьников по астрономии

Муниципальный этап 2023–2024 учебный год

**9 класс (Максимум – 48 баллов)**

**Задача 1**

Диаметр Млечного Пути составляет 150000 световых лет. Наша Солнечная система удалена от центра Млечного Пути на 27000 световых лет и вращается вокруг него со скоростью 220 км/с.

Определите:

1. За какое время Солнце делает полный оборот вокруг центра Млечного Пути?
2. Возраст Земли составляет примерно 4.5 млрд лет. Сколько оборотов за это время сделала Земля вокруг центра Галактики?

**Максимум – 8 баллов.**

**Задача 2**

Нейтронные звезды образуются при взрывах сверхновых и являются компактными, но чрезвычайно плотными объектами. Средняя плотность нейтронной звезды составляет примерно  $5 \times 10^{17}$  кг/м<sup>3</sup>. Масса Земли составляет  $5.97 \times 10^{24}$  кг. Рассчитайте, каков был бы диаметр Земли, если бы она имела плотность нейтронной звезды.

**Максимум – 8 баллов.**

**Задача 3**

Полное солнечное затмение происходит, когда Луна проходит между Солнцем и Землей, при этом диск Луны полностью перекрывает солнечный. По приведенным ниже данным определите, на каких планетах Солнечной системы также могут наблюдаться полные солнечные затмения. Радиус Солнца 696 тыс км.

Планета	Расстояние до Солнца, млн км	Спутник	Радиус спутника, км	Расстояние до планеты
Марс	228	Фобос	11	9376 км
Юпитер	779	Каллисто	2410	1.883 млн км
Сатурн	1433	Титан	2574	1.222 млн км
Уран	2875	Оберон	761	0.584 млн км

**Максимум – 8 баллов.**

**Задача 4**

Вы планируете экспедицию на Марс, но в вашем справочнике остались только следующие сведения:

расстояние от Земли до Солнца — 149.6 млн км;

период обращения Земли вокруг Солнца — 1 год;

период обращения Марса вокруг Солнца — 1.88 года.

Определите по этим данным минимальное расстояние от Земли до Марса (считая орбиты планет окружностями).

**Максимум – 8 баллов.**

### **Задача 5**

Если бы коэффициент отражения лунной поверхности (альбедо) составлял в оптическом (видимом) диапазоне не 7%, а 0%, то как земному наблюдателю можно было бы узнать присутствии Луны рядом с Землей?

**Максимум – 8 баллов.**

### **Задача 6**

Как определить, является наблюдаемый диффузный объект кометой или туманностью? (Предполагаем, что у кометы нет ярко выраженного хвоста).

**Максимум – 8 баллов.**

**9 класс (РЕШЕНИЯ и КРИТЕРИИ ОЦЕНИВАНИЯ. Максимум – 48 баллов)**

**Задача 1**

Диаметр Млечного Пути составляет 150000 световых лет. Наша Солнечная система удалена от центра Млечного Пути на 27000 световых лет и вращается вокруг него со скоростью 220 км/с.

Определите:

3. За какое время Солнце делает полный оборот вокруг центра Млечного Пути?
4. Возраст Земли составляет примерно 4.5 млрд лет. Сколько оборотов за это время сделала Земля вокруг центра Галактики?

**Решение:**

Период обращения Солнца вокруг центра Галактики найдем по формуле:

$$T = \frac{2\pi r_{sun}}{v_{sun}} = \frac{2\pi t_{sun}c}{v_{sun}}$$

где  $r_{sun}$  – радиус траектории Солнца,  $v_{sun}$  – скорость движения Солнца вокруг центра Галактики.

После вычислений находим

$$T = 231 \text{ млн. лет}$$

Количество оборотов Земли, соответственно, составляет  $4.5 \text{ млрд} / 231 \text{ млн} = 19.5$ .

**Критерии оценивания:**

- найдена формула для определения периода вращения Солнца (**4 балла**);
- рассчитан период обращения Солнца (**2 балла**);
- найдено число оборотов Земли (**2 балла**).

**Максимум – 8 баллов.**

**Задача 2**

Нейтронные звезды образуются при взрывах сверхновых и являются компактными, но чрезвычайно плотными объектами. Средняя плотность нейтронной звезды составляет примерно  $5 \times 10^{17} \text{ кг/м}^3$ . Масса Земли составляет  $5.97 \times 10^{24} \text{ кг}$ . Рассчитайте, каков был бы диаметр Земли, если бы она имела плотность нейтронной звезды.

**Решение:**

$$V = \frac{M}{\rho} = \frac{4}{3}\pi R^3 \Rightarrow D = 2R = 2 \left( \frac{3M}{4\pi\rho} \right)^{1/3} = \left( \frac{6M}{\pi\rho} \right)^{1/3} = 283.6 \text{ м}$$

**Критерии оценивания:**

- Использована формула объема шара (**2 балла**);



- Выведена итоговая формула для диаметра «Земли» (4 балла);
- Произведен верный расчет (2 балла)

**Максимум – 8 баллов.**

### Задача 3

Полное солнечное затмение происходит, когда Луна проходит между Солнцем и Землей, при этом диск Луны полностью перекрывает солнечный. По приведенным ниже данным определите, на каких планетах Солнечной системы также могут наблюдаться полные солнечные затмения. Радиус Солнца 696 тыс км.

Планета	Расстояние до Солнца, млн км	Спутник	Радиус спутника, км	Расстояние до планеты
Марс	228	Фобос	11	9376 км
Юпитер	779	Каллисто	2410	1.883 млн км
Сатурн	1433	Титан	2574	1.222 млн км
Уран	2875	Оберон	761	0.584 млн км

#### Решение

Для того, чтобы на планете наблюдалось полное солнечное затмение, планета должна находиться в области тени своего спутника. Из условия подобия треугольников легко видеть, что

$$\frac{D}{R_S} = \frac{d_U}{R} \implies d_U = D \cdot \frac{R}{R_S}$$

где  $D$  – расстояние от планеты до Солнца,  $R_s$  – радиус Солнца,  $R$  – радиус спутника планеты,  $d_u$  – область тени вдоль линии, соединяющей спутник и планету.

Соответственно, для наблюдения затмения должно выполняться условие  $d < d_u$ , где  $d$  – расстояние от спутника до планеты. Таким образом можно найти, что на Марсе затмение Солнца Фобосом наблюдаться не может, в трех остальных случаях из таблицы затмения возможны.

#### Критерии оценивания:

- решена геометрическая часть задачи (4 балла);
- рассчитаны условия наблюдения (или не-наблюдения) затмений (4 баллов);

**Максимум – 8 баллов.**

### Задача 4

Вы планируете экспедицию на Марс, но в вашем справочнике остались только следующие сведения:

расстояние от Земли до Солнца — 149.6 млн км;

период обращения Земли вокруг Солнца — 1 год;

период обращения Марса вокруг Солнца — 1.88 года.

Определите по этим данным минимальное расстояние от Земли до Марса (считая орбиты планет окружностями).

**Решение:**

Согласно 3-му закону Кеплера

$$\frac{T_E^2}{R_E^3} = \frac{T_M^2}{R_M^3} = \frac{T_M^2}{(R_E + d)^3} \Rightarrow d = \left[ \left( \frac{T_M}{T_E} \right)^{2/3} - 1 \right] R_E$$

Здесь  $d$  – минимальное расстояние между Землей и Марсом, расчет дает

$d = 78.3$  млн км.

**Критерии оценивания:**

- запись закона Кеплера (**2 балла**);
- получено выражение для минимального расстояния (**4 балла**);
- получено верное численное значение (**2 балла**).

**Максимум – 8 баллов.**

### Задача 5

Если бы коэффициент отражения лунной поверхности (альбедо) составлял в оптическом (видимом) диапазоне не 7%, а 0%, то как земному наблюдателю можно было бы узнать о её присутствии рядом с Землей?

**Решение:**

Варианты:

- солнечные затмения, покрытия звезд
- излучение вне оптического диапазона (например, инфракрасное)
- приливы и отливы
- эхо-сигналы, например, от отправленного в ее сторону радиопередатчика
- гравитационное притяжение искусственных спутников Земли
- ...

**Критерии оценивания:**

За каждый вариант можно дать по 2 балла, но не более двух баллов в сумме.

**Максимум – 8 баллов.**

### **Задача 6**

Как определить, является наблюдаемый диффузный объект кометой или туманностью?

#### **Решение:**

Зафиксировать движение объекта на фоне звезд. Комета будет перемещаться относительно звезд, это можно зафиксировать за разумное время наблюдений (на практике – в течение десятков минут).

#### **Критерии оценивания:**

- дан верный ответ со слабым обоснованием (**6 баллов**);
- дан верный ответ с полным обоснованием (**8 баллов**).

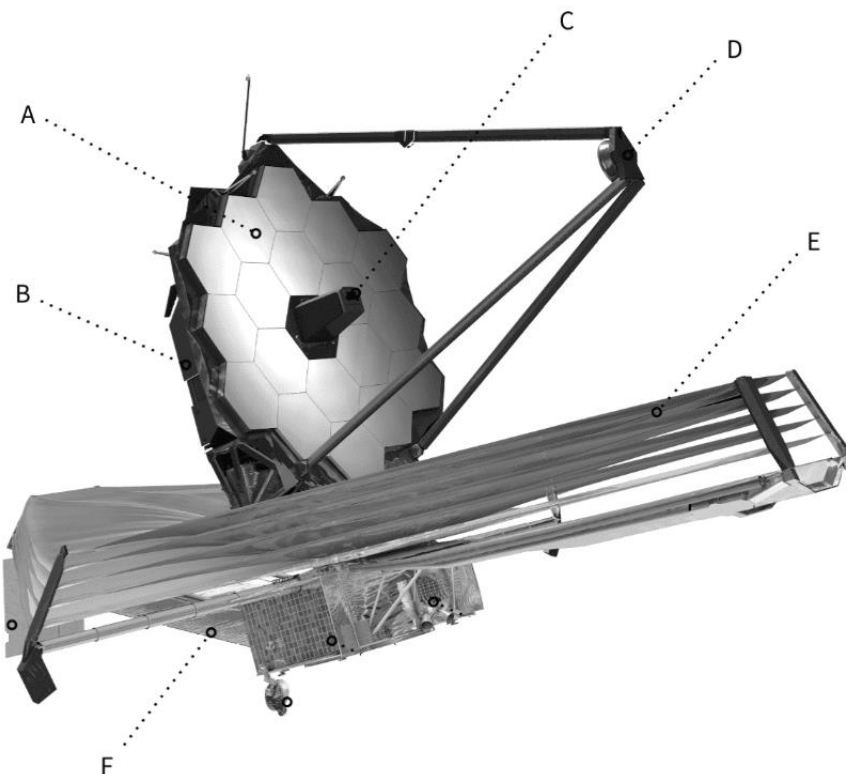
**Максимум – 8 баллов.**

Всероссийская олимпиада школьников по астрономии

Муниципальный этап 2023–2024 учебный год

**10–11 класс (Максимум – 48 баллов)**

**Задача 1**



Космический телескоп имени Дж. Уэбба, запущенный в декабре 2021 года — один из важнейших астрономических инструментов нашего времени. Назовите его основные компоненты, обозначенные буквами на рисунке выше.

**Максимум – 8 баллов.**

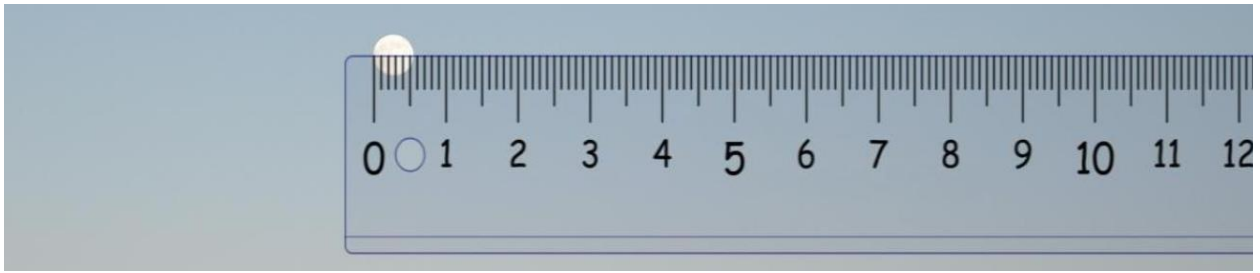
**Задача 2**

В далёкой звездно-планетной системе взорвалась сверхновая. Взрывная волна распространяется в пространстве со скоростью 25000 км/с. В момент взрыва на расстоянии 15 а.е. проходил исследовательский космический корабль. Чтобы спастись, экипаж корабля принимает решение включить специальный ускоритель, придающий космическому судну ускорение  $150 \text{ м/с}^2$  в направлении, противоположном движущемуся фронту взрывной волны. Оцените, сможет ли спастись экипаж.

**Максимум – 8 баллов.**

**Задача 3**

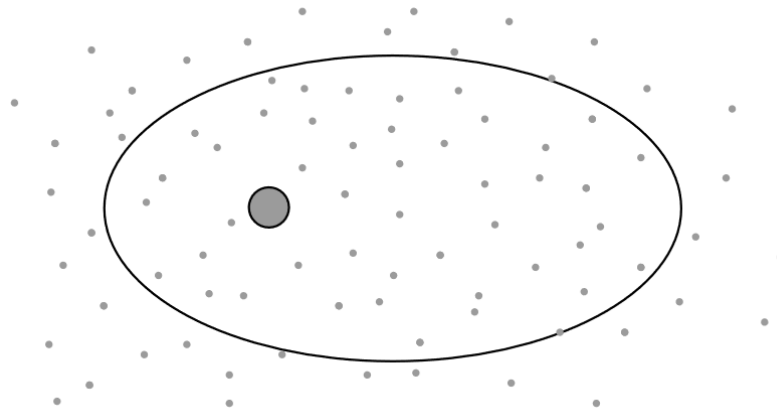
Днём, держа прозрачную линейку на расстоянии 60 см от глаз, вы оцениваете размер лунного диска как 5.5 мм (см. рисунок). В ночное время, используя телескоп, вы определяете, что истинный диаметр Луны составляет 3500 км.



Определите по этим данным расстояние до Луны.

**Максимум – 8 баллов.**

#### Задача 4



Обитатели далёкой галактики проживают на планете с эллиптической орбитой вращения вокруг местного солнца. Также в их «солнечной системе» есть много астероидов, равномерно распределенных в пространстве. Астрономы этой цивилизации используют свет от их солнца, чтобы сосчитать количество астероидов, находящихся на прямой линии между звездой и планетой. В первый период измерений длительностью 60 дней они детектировали 1000 астероидов. Некоторое время спустя они начали второй период измерений длиной в 80 дней. Сколько астероидов будет найдено во время второго периода?

**Максимум – 8 баллов.**

#### Задача 5

Светимость Солнца составляет  $3.828 \times 10^{26}$  Вт. Его энергия питает множество процессов и обеспечивает температуру, необходимую для существования жизни на Земле. Рассчитайте, сколько энергии поступает на поверхность Земли за сутки.

**Максимум – 8 баллов.**

### **Задача 6**

Расстояние до Сириуса (2,7 пк) уменьшается на 8 км каждую секунду. Через сколько лет блеск Сириуса возрастет вдвое?

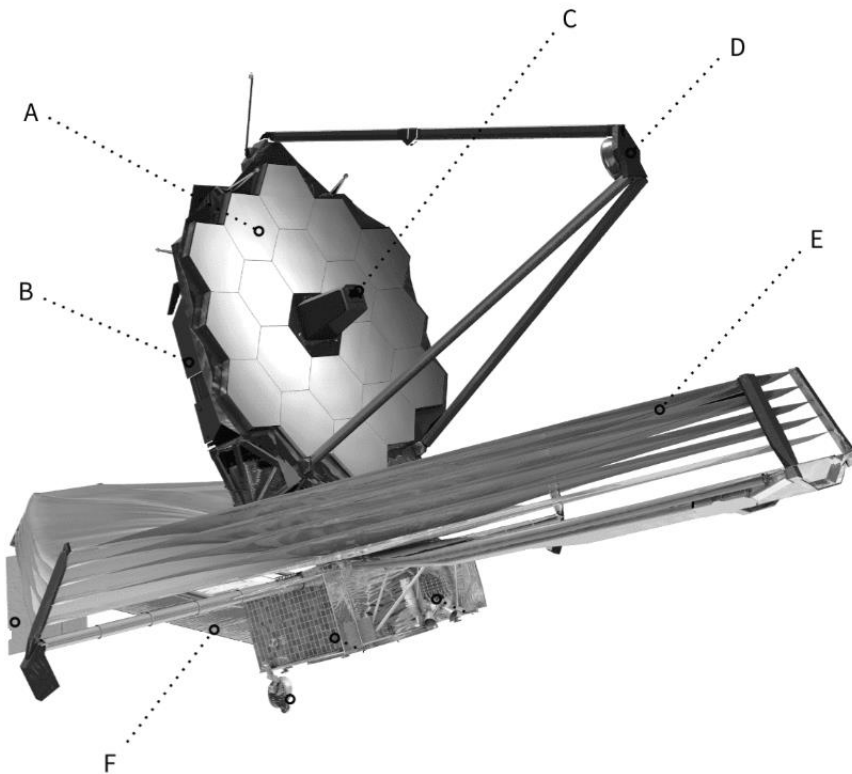
**Максимум – 8 баллов.**

Всероссийская олимпиада школьников по астрономии

Муниципальный этап 2023-2024 учебный год

**10-11 класс (РЕШЕНИЯ и КРИТЕРИИ ОЦЕНИВАНИЯ. Максимум – 48 баллов)**

### **Задача 1**



Космический телескоп имени Дж. Уэбба, запущенный в декабре 2021 года — один из важнейших астрономических инструментов нашего времени. Назовите его основные компоненты, обозначенные буквами на рисунке выше.

**Решение:**

- A – главное зеркало
- B – измерительные приборы
- C – оптический приемник
- D – вторичное зеркало
- E – солнечный щит (ширма)

F – солнечная батарея

**Критерии оценивания:**

За компоненты A-D даётся по 1 баллу, за E, F – по 2 балла.

**Задача 2**

В далёкой звездно-планетной системе взорвалась сверхновая. Взрывная волна распространяется в пространстве со скоростью 25000 км/с. В момент взрыва на расстоянии 15 а.е. проходил исследовательский космический корабль. Чтобы спастись, экипаж корабля принимает решение включить специальный ускоритель, придающий космическому судну ускорение  $150 \text{ м/с}^2$  в направлении, противоположном надвигающемуся фронту взрывной волны. Оцените, сможет ли спастись экипаж.

**Решение:**

Если взрывная волна догонит корабль, то выполнится равенство:

$$vt = \frac{1}{2}at^2 + d_{AU}$$

где  $v$  – скорость волны,  $t$  – момент встречи волны и корабля,  $a$  – ускорение корабля,  $d_{AU}$  – начальное удаление корабля от фронта волны.

Мы получили квадратное уравнение для поиска момента времени встречи волны и корабля. По условию экипаж должен спастись, то есть, уравнение не должно иметь решений в действительных числах. Это выполняется, когда дискриминант уравнения отрицательный, следовательно, должно выполняться условие

$$a > \frac{v^2}{2d_{AU}} \approx 139$$

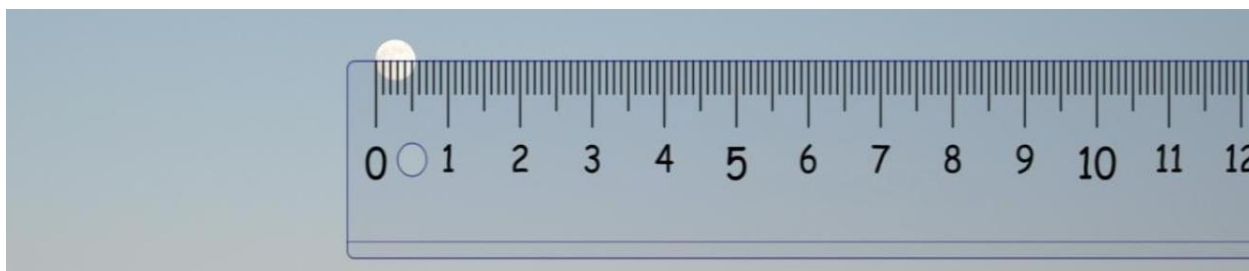
Для того, чтобы волна не смогла догнать корабль при заданных условиях, ускорение корабля должно превышать  $139 \text{ м/с}^2$ . По условию задачи ускорение корабля  $150 \text{ м/с}^2$ , то есть, экипаж будет спасен.

**Критерии оценивания:**

- запись кинематических уравнений движения волны и корабля (2 балла)
- запись условия, при котором волна не догонит корабль (4 балла)
- верный расчет и вывод (2 балла).

**Задача 3**

Днём, держа прозрачную линейку на расстоянии 60 см от глаз, вы оцениваете размер лунного диска как 5.5 мм (см. рисунок). В ночное время, используя телескоп, вы определяете, что истинный диаметр Луны составляет 3500 км.



Определите по этим данным расстояние до Луны.

### Решение

Из условия подобия треугольников расстояние до Луны находится из пропорции:

$$\frac{s_M}{d_M} = \frac{s_R}{d_R} \implies s_M = d_M \cdot \frac{s_M}{d_M} \approx 382,000$$

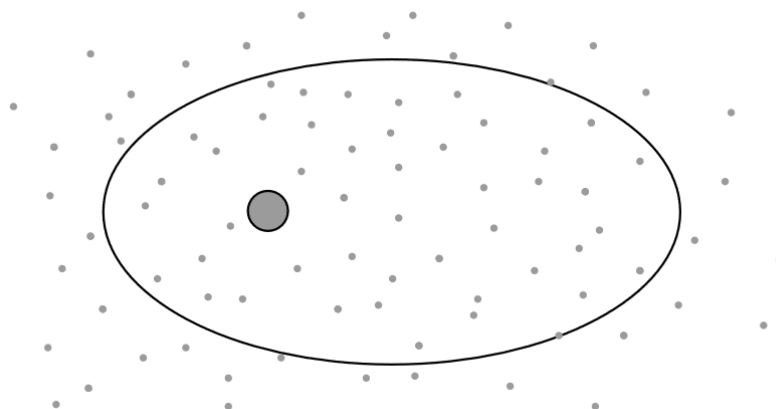
382000 км.

Здесь  $d_R$  – размер Луны, определяемый по линейке,  $s_R$  – расстояние от линейки до глаз,  $d_M$  – истинный диаметр Луны,  $d_M$  – расстояние до Луны.

### Критерии оценивания:

- решена геометрическая часть задачи (4 балла);
- верно найдено численное решение (4 баллов).

### Задача 4



Обитатели далёкой галактики проживают на планете с эллиптической орбитой вращения вокруг местного солнца. Также в их «солнечной системе» есть много астероидов, равномерно распределенных в пространстве. Астрономы этой цивилизации используют свет от их солнца, чтобы сосчитать количество астероидов, находящихся на



прямой линии между звездой и планетой. В первый период измерений длительностью 60 дней они детектировали 1000 астероидов. Некоторое время спустя они начали второй период измерений длиной в 80 дней. Сколько астероидов будет найдено во время второго периода?

**Решение:**

Поскольку астероиды распределены в пространстве равномерно, то их плотность (постоянную!) на единицу площади в плоскости орбиты планеты можно выразить как  $\Delta N/\Delta A$ , где  $\Delta N$  — количество астероидов, приходящихся на участок плоскости орбиты площадью  $\Delta A$ .

Поскольку, согласно 2 закону Кеплера, луч «звезда-планета» за одинаковые промежутки времени замечает участки орбиты одинаковой площади, отношение площадей  $\Delta A$  равно отношению длительностей периодов наблюдений, и искомое количество найденных астероидов можно найти из пропорции:

$$\frac{\Delta N_2}{\Delta A_2} = \frac{\Delta N_1}{\Delta A_1} \implies \Delta N_2 = \Delta N_1 \cdot \frac{\Delta A_2}{\Delta A_1} = \Delta N_1 \cdot \frac{\Delta t_2}{\Delta t_1}$$

что составляет 1333 штуки.

**Критерии оценивания:**

- Показана связь количества зафиксированных астероидов с площадью, замечаемой лучом «звезда-планета» (4 балла)
- Указана необходимость применения 2 закона Кеплера (2 балла)
- Сделан верный итоговый расчет (2 балла)

**Задача 5**

Светимость Солнца составляет  $3.828 \times 10^{26}$  Вт. Его энергия питает множество процессов и обеспечивает температуру, необходимую для существования жизни на Земле. Рассчитайте, сколько энергии поступает на поверхность Земли за сутки.

**Решение:**

Энергия, попадающая на диск Земли, пропорциональна площади диска (площадь круга диска Земли), тогда как доля этой энергии от общей излученной обратно пропорциональна площади сферы с радиусом 1 а.е. (расстояние от Солнца до Земли). Итоговая формула:

$$E_{day} = L_{\odot} \cdot \frac{A_E}{A_{1AU}} \cdot t = L_{\odot} \cdot \frac{\pi R_E^2}{4\pi \cdot (1AU)^2} \cdot t$$

здесь  $t$  – длительность суток.

По результатам расчетов  $E = 1.5 \times 10^{22}$  Дж/сут.

**Критерии оценивания:**

- решена геометрическая часть задачи (**4 балла**);
- верно найдено численное решение (**4 баллов**).

**Задача 6**

Расстояние до Сириуса (2,7 пк) уменьшается на 8 км каждую секунду. Через сколько лет блеск Сириуса возрастет вдвое?

**Решение:**

Учитывая, что освещенность изменяется обратно пропорционально квадрату расстояний, можно получить, что

$$n = (R / (R - vt))^2,$$

где  $R$  – расстояние до звезды,  $v$  – скорость приближения звезды к наблюдателю,  $t$  – время, за которое освещенность изменится в  $n$  раз.

Отсюда получаем

$$t = \frac{R}{v} \left( 1 - \sqrt{\frac{1}{n}} \right) = 97 \text{ тыс лет}$$

**Критерии оценивания:**

- тем или иным способом выведена формула (**6 балла**);
- произведен верный численный расчет (**2 балла**).

**Максимум – 8 баллов.**