



Управление образования администрации муниципального
образования городского округа «Сыктывкар»
(УО АМО ГО «Сыктывкар»)
«Сыктывкар» кар кытшын муниципальной юкӧнлӧн
администрацияса йӧзӧс велӧдӧмӧн веськӧдланін

ПРИКАЗ

«29» ноября 2024 г.

№ 1050

Об организации и проведении
открытого муниципального фестиваля
начального технического творчества «Техноград»

Во исполнение национального проекта «Образование», реализации регионального проекта «Успех каждого ребёнка», плана мероприятий Концепции развития дополнительного образования детей до 2030 года, на территории МО ГО «Сыктывкар», утвержденного постановлением администрации МО ГО «Сыктывкар» от 26.12.2022 №12/4384, с целью развития и поддержки юных талантов, популяризации начального технического творчества по бумажному моделированию, авиамоделированию, судомоделированию, автомоделированию, ранней профориентации детей на получение технических специальностей

ПРИКАЗЫВАЮ:

1. Провести в период с 03.12.2024 по 15.12.2024 открытый муниципальный фестиваль начального технического творчества «Техноград» (далее – Фестиваль) для учащихся 7-11 лет муниципальных образовательных организаций на базе МАУДО «ДТДиУМ».

2. Утвердить:

2.1. Положение о проведении Фестиваля согласно приложению № 1 к настоящему приказу.

2.2. Состав организационного комитета Фестиваля согласно приложению № 2 к настоящему приказу.

2.3. Состав судейской коллегии и жюри соревнований согласно приложению № 3 к настоящему приказу.

3. Директору МАУДО «ДТДиУМ» Астархановой Т.И.:

3.1. Организовать проведение Фестиваля.

3.2. Обеспечить организационно-методическое и информационное сопровождение Фестиваля на официальном сайте МАУДО «ДТДиУМ», в официальных группах ВКонтакте.

3.3. Подвести итоги и провести награждение победителей Фестиваля.

4. Руководителям муниципальных образовательных организаций обеспечить:

4.1. Информирование педагогических работников, реализующих дополнительные общеобразовательные – дополнительные общеразвивающие программы технической направленности по бумажному моделированию, авиамоделированию, судомоделированию, автомоделированию.

4.2. Участие педагогических работников и учащихся в Фестивале.

4.3. Назначить педагога, ответственного за жизнь и здоровье участников команды в пути и во время прохождения соревнований.

4.4. Провести с участниками инструктаж по технике безопасности под роспись в журнале инструктажей.

5. Эксперту-аналитику отдела общего образования Каракчиеву А.С. обеспечить размещение текста настоящего приказа на официальном сайте управления образования администрации МО ГО «Сыктывкар» в информационно-телекоммуникационной сети «Интернет».

6. Контроль за исполнением приказа возложить на заместителя начальника управления образования Геллерт Е.Е.

Исполняющий обязанности
начальника управления образования
администрации МО ГО «Сыктывкар»

Н.Е. Котелина

Приложение № 1
УТВЕРЖДЕНО

приказом управления образования
администрации МО ГО «Сыктывкар»
от «09» ноября 2024 г. № 1050

ПОЛОЖЕНИЕ

о проведении открытого муниципального фестиваля
начального технического творчества «Техноград»

I. Общие положения

1.1. Настоящее положение определяет порядок организации и проведения открытого муниципального фестиваля начального технического творчества «Техноград» (далее - Фестиваль).

1.2. Фестиваль представляет собой комплекс мероприятий для детей в возрасте от 7 до 11 лет.

1.3. Организатор Фестиваля - муниципальное автономное учреждение дополнительного образования «Дворец творчества детей и учащейся молодежи» (МАУДО «ДТДиУМ»).

II. Цель и задачи

2.1. Цель - популяризация начального технического творчества.

2.2. Задачи:

- развитие у детей навыков в сфере технического моделирования и конструирования;
- создание условий для реализации творческих способностей детей, поддержка и стимулирование развития детского технического творчества;
- обучение педагогов и учащихся современным методам и технологиям начального технического, авто-, авиа-, судомоделирования;
- демонстрация достижений учащихся и поддержка юных талантов;
- создание условий для обмена опытом работы педагогов в области технического творчества.

III. Место и сроки проведения Фестиваля

3.1. Место проведения: г. Сыктывкар, МАУДО «ДТДиУМ» по адресам:
г. Сыктывкар, ул. Орджоникидзе, 21, ул. Советская, 21.

3.2. Сроки проведения: с 03.12.2024 по 15.12.2024.

IV. Организаторы и партнёры Фестиваля

4.1. организатор Фестиваля МАУДО «Дворец творчества детей и учащейся молодежи»

4.2. Партнеры:

- ГАУ ДО РК «Республиканский центр дополнительного образования»;

- АНО «Объединение патриотического воспитания «Достойное поколение»;

4.3. Информационный партнёр:

- АНО «Студия детско-юношеского телевидения и кино «Дежурка».

К проведению Фестиваля могут привлекаться другие организации.

V. Порядок проведения Фестиваля

Программа Фестиваля открытых муниципальных соревнований по начальному техническому творчеству «Техноград» 03.12.2024 - 15.12.2024					
№	Название мероприятия	участники	Дата, время проведения	место проведения	ответственные
1.	Открытие фестиваля	участники, пдо, волонтеры, родители	03.12.2024 10.00-10.45	ул. Советская, 21 фойе II этажа	Михайлова Л.В., Опарина М.Б. заместители директора МАУДО «ДТДиУМ» Петрова И.Н., заведующий отделом Попова С.В. методист МАУДО «ДТДиУМ»
2.	Семинар-практикум в рамках городского методического объединения педагогов дополнительного образования по начальному техническому творчеству	пдо ОО города	03.12.2024 11.00 ч.	ул. Советская, 21 каб. № 4	Попова С.В. Соловей О.К. методисты МАУДО «ДТДиУМ» Синявский А.А., Лазарев А.Н. Вусатая К.И. Хиночек Н.Н. пдо МАУДО «ДТДиУМ»
3.	Мастер – класс по судомоделированию	возраст 6-8 лет	04.12.24- 14.12.24	ул. Советская, 21, каб. №4	Синявский А.А. пдо МАУДО «ДТДиУМ»
4.	Мастер – класс по судомоделированию	возраст 9-11 лет	04.12.24- 14.12.24	ул. Советская, 21, каб. №4	
5.	Мастер – класс по автомоделированию	возраст 6-8 лет	04.12.24- 14.12.24	ул. Советская, 21, каб. № 4	Лазарев А.Н. пдо МАУДО «ДТДиУМ»
6.	Мастер – класс по	возраст	04.12.24-	ул.	

- АНО «Объединение патриотического воспитания «Достойное поколение»;

4.3. Информационный партнёр:

- АНО «Студия детско-юношеского телевидения и кино «Дежурка».

К проведению Фестиваля могут привлекаться другие организации.

V. Порядок проведения Фестиваля

Программа Фестиваля открытых муниципальных соревнований по начальному техническому творчеству «Техноград» 03.12.2024 - 15.12.2024					
№	Название мероприятия	участники	Дата, время проведения	место проведения	ответственные
1.	Открытие фестиваля	участники, пдо, волонтеры, родители	03.12.2024 10.00-10.45	ул. Советская, 21 фойе II этажа	Михайлова Л.В., Опарина М.Б. заместители директора МАУДО «ДТДиУМ» Петрова И.Н., заведующий отделом Попова С.В. методист МАУДО «ДТДиУМ»
2.	Семинар-практикум в рамках городского методического объединения педагогов дополнительного образования по начальному техническому творчеству	пдо ОО города	03.12.2024 11.00 ч.	ул. Советская, 21 каб. № 4	Попова С.В. Соловей О.К. методисты МАУДО «ДТДиУМ» Синявский А.А., Лазарев А.Н. Вусатая К.И. Хиночек Н.Н. пдо МАУДО «ДТДиУМ»
3.	Мастер – класс по судомоделированию	возраст 6-8 лет	04.12.2024- 14.12.2024	ул. Советская, 21, каб. №4	Синявский А.А. пдо МАУДО «ДТДиУМ»
4.	Мастер – класс по судомоделированию	возраст 9-11 лет	04.12.2024- 14.12.2024	ул. Советская, 21, каб. №4	
5.	Мастер – класс по автомоделированию	возраст 6-8 лет	04.12.2024- 14.12.2024	ул. Советская, 21, каб. № 4	Лазарев А.Н. пдо МАУДО «ДТДиУМ»
6.	Мастер – класс по	возраст	04.12.2024-	ул.	

	автомоделированию	9-11 лет	14.12.2024	Советская, 21 каб. № 4	
7.	Мастер-класс по авиамоделированию	возраст 6-8 лет	04.12.2024- 14.12.24	ул. Советская, 21 каб. № 15	Вусатая К.И. пдо МАУДО «ДТДиУМ»
8.	Мастер-класс по авиамоделированию	участники 9-11 лет	04.12.2024- 14.12.2024	ул. Советская, 21 каб. № 15	Попова С.В., методист МАУДО «ДТДиУМ»
9.	Мастер-класс по конструированию и моделированию из бумаги	участники 6-8 лет	04.12.2024- 14.12.2024	ул. Советская, 21 каб. № 11	Хиночек Н.Н. пдо МАУДО «ДТДиУМ»
10.	Мастер-класс по конструированию и моделированию из бумаги	участники 9-11 лет	04.12.2024- 14.12.2024	ул. Советская, 21 каб. № 11	
11.	Мастер-классы по избранным моделям	учащиеся объединений ОО города	04.12.2024- 14.12.2024	по адресам ОО города	пдо ОО города участники семинара- практикума
12.	Регистрация участников фестиваля	участники фестиваля, педагоги- наставники	15.12.2024 09.30-10.00	ул. Советская, 21 фойе 1 этажа	Жилионис А.Д., методист, пдо МАУДО «ДТДиУМ» Пашаева Л.А. пдо МАУДО «ДТДиУМ»
13.	Выставка работ «Новогодний Техноград»	все участники	15.12.2024 09.30-13.00	ул. Советская, 21, каб.18	Соловей О.К., методист МАУДО «ДТДиУМ» Пашаева Л.А. пдо МАУДО «ДТДиУМ» Малафеевская Т.А. пдо АНО «Объединение патриотического воспитания «Достойное поколение» педагоги – наставники ОО города
14.	Соревнования по судомоделированию	участники возраст 9-11 лет	15.12.2024 10.20-11.20	ул. Советская, 21 каб. № 4	Синявский А.А. пдо МАУДО «ДТДиУМ»

		возраст 7-8 лет	11.25-12.25		Расов А.А. МУ ДО «ЦДОД №9» Шуктомова Н.Н. пдо МУ ДО «ЦДТ»
15.	Соревнование по автомоделированию	участники возраст 7-8 лет	15.12.2024 10.20-11.20	ул. Советская, 21 каб. № 13	Лазарев А.Н. пдо МАУДО «ДТДиУМ» Чижова О.В., МУ ДО «ЦДОД «Орбита» Малафеевская Т.А., пдо АНО «Объединение патриотического воспитания «Достойное поколение»
		возраст 9-11 лет	11.15-12.25		
16.	Соревнования по авиамоделированию	участники возраст 7-8 лет	15.12.2024 10.20-11.20	ул. Советская, 21, каб. 15 фойе 2 этажа	Попова С.В. Жилионис А.Д., методисты МАУДО «ДТДиУМ» Вусатая К.И., пдо МАУДО «ДТДиУМ» Карманов В.Е.,пдо ГАУДО РК «РЦДО»
		возраст 9-11 лет	11.25-12.25		
17.	Соревнования по бумажному моделированию	участники возраст 9-11 лет	15.12.2024 10.20-11.20	ул. Советская, 21 каб.10/11	Хиночек Н.Н. Пашаева Л.А. Белобородов В.С., пдо МАУДО «ДТДиУМ» Петрова Л.Е.,пдо, ГАУДО РК «РЦДО»
		возраст 7-8 лет	12.00-14.00 час.		

5.2. Подробные условия участия в каждом из мероприятий, проводимых в рамках Фестиваля, в Порядках и Положении по каждому виду мероприятий:

- соревнования по начальному техническому моделированию (Приложение 1);
- соревнования по начальному техническому авиамоделированию (Приложение 2);
- соревнования по начальному техническому судомоделированию (Приложение 3);

- соревнования по бумажному моделированию (Приложение 4).
- выставка - «Новогодний Техноград»» (Приложение 5).

VI. Организационный комитет

6.1. Для координации работы по подготовке и проведению фестиваля назначается организационный комитет в составе согласно Приложению 6.

6.2. Организационный комитет осуществляет следующие функции:

- проводит работу по подготовке и проведению Фестиваля;
- рассматривает возникающие спорные моменты при подаче заявок на участие в Фестивале и принимает решение о допуске участников к участию в Фестивале;
- утверждает состав судейской коллегии;
- участвует в рассмотрении протестов, поданных педагогами-наставниками;
- устанавливает квоты на количество индивидуальных участников, участвующих в соревнованиях;
- проводит работу по информационному обеспечению участников;
- согласовывает Программу проведения Фестиваля.

VII. Судейская коллегия Фестиваля

7.1. Судейская коллегия оценивает соревнования и представляет в Оргкомитет итоговый протокол.

7.2. В работе судейской коллегии принимают участие педагоги дополнительного образования.

7.3. Судейская коллегия следит за соблюдением участниками правил соревнований.

VIII. Участники Фестиваля

8.1. В Фестивале могут принять участие индивидуальные участники образовательных учреждений общего и дополнительного образования.

8.2. Соревнования проводятся в личном первенстве, по двум возрастным категориям:

- младшая группа 7 — 8 лет (на день проведения соревнований);
- старшая группа 9 - 11 лет (на день проведения соревнований).

Примечание:

- от каждого педагога-наставника допускается до 3 человек по каждой возрастной группе;

- от каждого учреждения необходимо представить судью для работы в судейской бригаде.

8.3. Принимая участие в конкурсных мероприятиях, учащиеся и педагоги соглашаются с требованиями данного положения и дают согласие на предоставление, использование и обработку персональных данных в соответствии с нормами Федерального закона №152-ФЗ от 27 июля 2006 г (в ред. Федеральных законов от 25.11.2009 N 266-ФЗ, от 14.07.2022 N 266-

ФЗ, от 06.02.2023 N 8-ФЗ). «О персональных данных» (фамилия, имя, отчество, дата рождения, наименование общеобразовательной организации с указанием класса, наименование образовательной организации, от которой принимает участие в Фестивале, результаты участия в мероприятии, вид и степень диплома). Принимая участие в Фестивале, участники соглашаются с тем, что фото и видеосъемка на мероприятии будет проводиться без их непосредственного разрешения. Одновременно дают согласие на обработку вышеперечисленных персональных данных следующими способами: на бумажном и цифровом носителе на официальных сайтах УО АМО ГО «Сыктывкар», МАУДО «ДТДиУМ, аудиовизуальных и фотоматериалов, конкурсных материалов Фестиваля.

8.4. С общими требованиями мероприятий Фестиваля можно ознакомиться в Приложениях к данному Положению.

IX. Информационное обеспечение

9.1. Информация о сроках и месте проведения Фестиваля, информация об их изменении, иная информация публикуется на сайте МАУДО «ДТДиУМ», в группе ВКонтакте МАУДО «ДТДиУМ».

9.2. Регистрация на мероприятия Фестиваля осуществляется по ссылке: <https://forms.yandex.ru/u/67442501eb614695556a201d/> с 03.12.2024 до 10.12.2024.

X. Подведение итогов Фестиваля. Награждение.

10.1. Критерии оценивания в рамках мероприятий Фестиваля представлены в Приложениях.

10.2 Личное первенство определяется по наибольшей сумме баллов, полученных участником. Участники, занявшие I, II, III места в личном первенстве, награждаются Дипломами и памятными призами;

10.3 Все участники Фестиваля получают сертификаты участия в электронном виде;

10.4. Педагоги-наставники, подготовившие победителей и призеров, судьи и члены жюри, организаторы, волонтеры, педагоги, проводившие мастер-классы в МОО города, награждаются благодарностями.

10.4. Подведение итогов и награждение участников будет проходить по завершении мероприятий в рамках Фестиваля, 15.12.2024.

Примечание:

В личном первенстве присуждаются I, II, III места при условии, если в номинациях принимают участие более 3 участников.

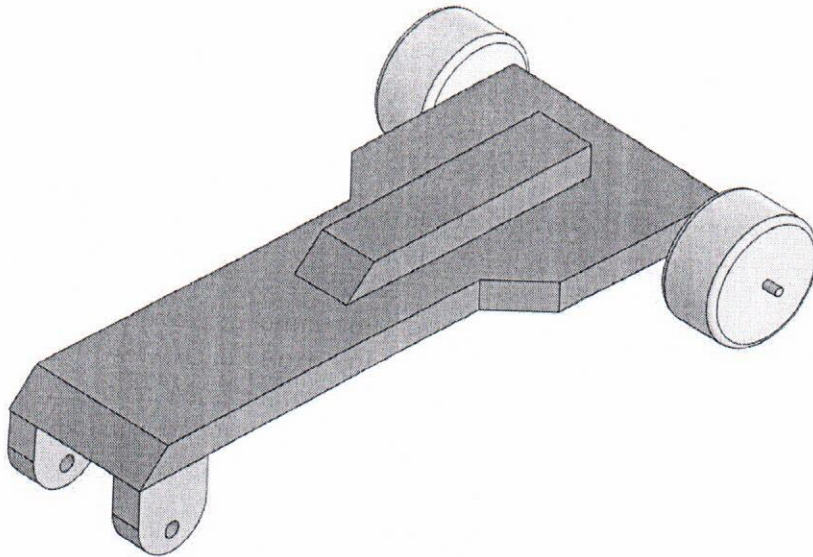
Если в личном первенстве в номинации принимают участие 3 участника, то присуждается только одно I место.

Если в личном первенстве в номинации принимают участие менее 3 участников, то проводятся показательные выступления.

Приложение № 1
к Положению о проведении Открытого
муниципального фестиваля
по начальному техническому
моделированию «Техноград»

I. Порядок проведения Открытых соревнований
по начальному техническому автомоделированию

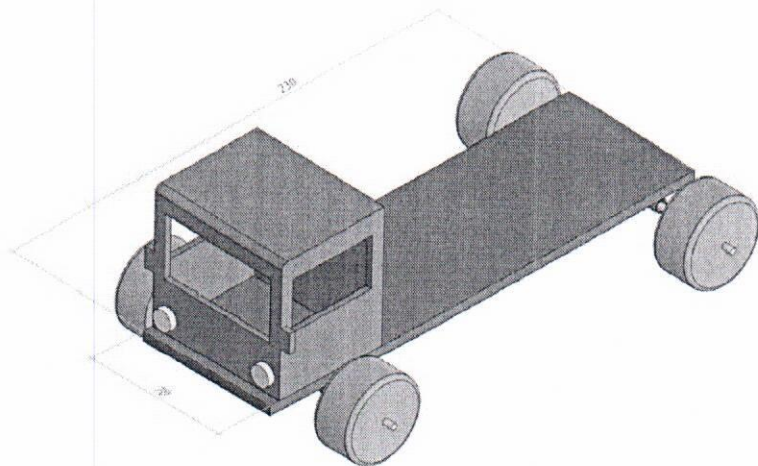
Младшая группа. Изготовление гоночной автомодели. Требования: Длина модели до 200 мм, ширина до 80 мм, диаметр колеса не более 40 мм, расстояние между осями – 160 мм, вес не более 100 гр. Модель изготавливается заранее. Примечание:
- материал для изготовления корпуса – на выбор участника;
- материалы для регулировки веса модели организаторы не предоставляют



Старшая группа. Изготовление грузовика. Требования: Длина модели до 230 мм, ширина до 100 мм, колеса диаметром до 40 мм, расстояние между осями - 180 мм, вес не более 100 гр., размер спашки до 3 мм. Модель изготавливается заранее.

Примечание:

- материал для изготовления корпуса – на выбор участника;
- материалы для регулировки веса модели организаторы не предоставляют



3. Ходовые испытания:

- соревнования проводятся на устойчивой ровной площадке.

Размер зала: длина - 12 м, ширина – 8 м; - модели запускаются со стартовой площадки (приложение №3 к положению), с наклонной плоскости (высота – 450 мм, наклон – 60 градусов); каждому участнику предоставляется возможность произвести 4 запуска модели; - в зачёт идет сумма трех лучших попыток.

4. Критерии оценки:

- дальность заезда;

- прямолинейность заезда;

-стендовая оценка: совпадение деталей по размеру в соответствии с требованиями к модели, пропорциональность.

Модели не соответствующие требованиям, с превышенным весом, при невозможности устранения замечаний, к соревнованиям не допускаются.

II. Порядок проведения Открытых соревнований по начальному техническому авиамоделированию

Младшая группа - 7 – 8 лет (авиамоделль)

Требования к моделям

1. Модели изготавливаются на месте с помощью педагога-организатора, способом оригами.
2. Материалы предоставляются организаторами.

Условия проведения соревнования

Соревнования летающих моделей:

- модели запускаются с руки со стартовой площадки;
- каждому участнику предоставляется 3 попытки;
- в зачёт идет сумма всех трёх попыток.
- Дается 3 тренировочных запуска (но не более 15 минут, в зависимости от количества участников).

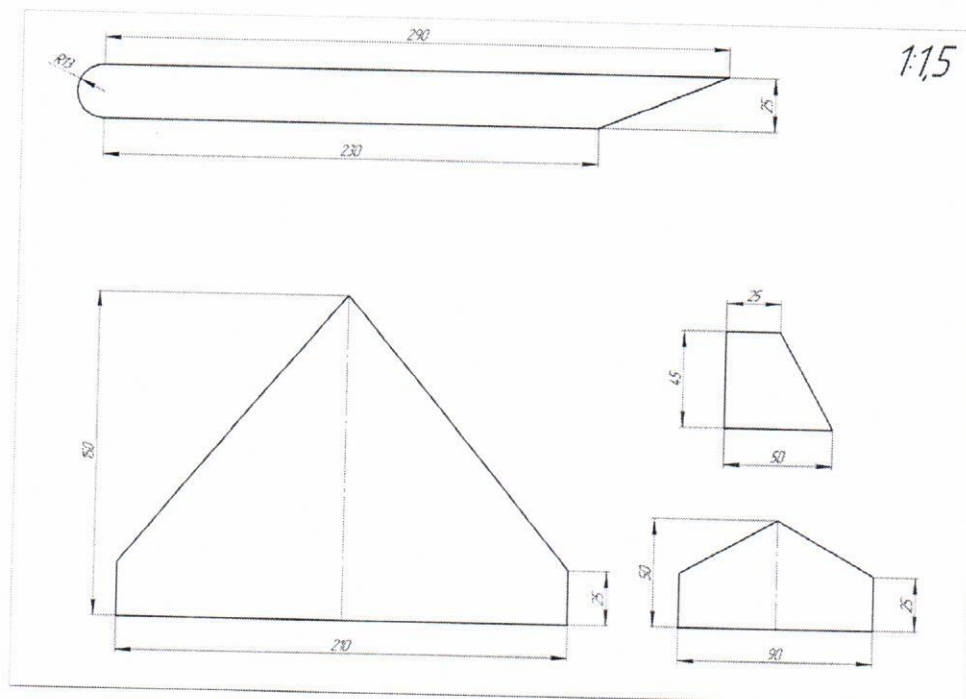
Критерии оценки соревнований данного класса:

- дальность полёта;
- прямолинейность полёта;

Старшая группа - 9 - 11 лет авиамоделль «Дельта»

Требования к моделям

1. Модели изготавливаются по предложенному чертежу заранее.
2. Модель регулируется на месте проведения соревнований



Условия проведения соревнования

Соревнования летающих моделей:

- модели запускаются с руки со стартовой площадки;
- каждому участнику предоставляется 3 попытки;
- в зачёт идет сумма всех трёх попыток.
- Дается 3 тренировочных запуска (но не более 20 минут, в зависимости от количества участников).

Критерии оценки соревнований данного направления:

- дальность полёта;
- прямолинейность полёта;
- стендовая оценка: правильность выполнения модели, знание деталей модели планера, совпадение модели с чертежом (допускается расхождение ± 3 мм).

III. Порядок проведения Открытых соревнований по начальному техническому судомоделированию

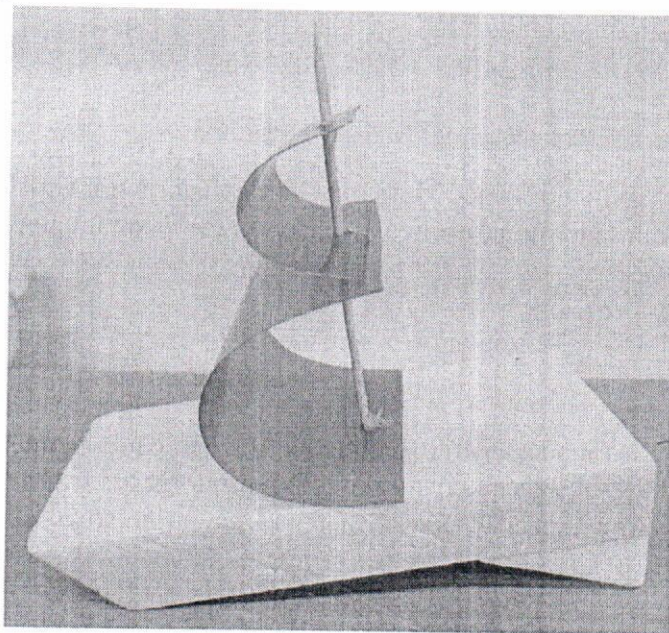
Требования к моделям

Участники имеют готовые модели.

Младшая группа - 7 – 8 лет

Плавающая модель любого парусника,двигающиеся за счет ветра.

Требования: используемый материал: пеноплекс размером 20 мм, длина модели 150 мм, ширина 70 мм, скос корпуса 20 мм, мачта 120 мм, киль 20x40 мм. Модель изготавливается заранее.



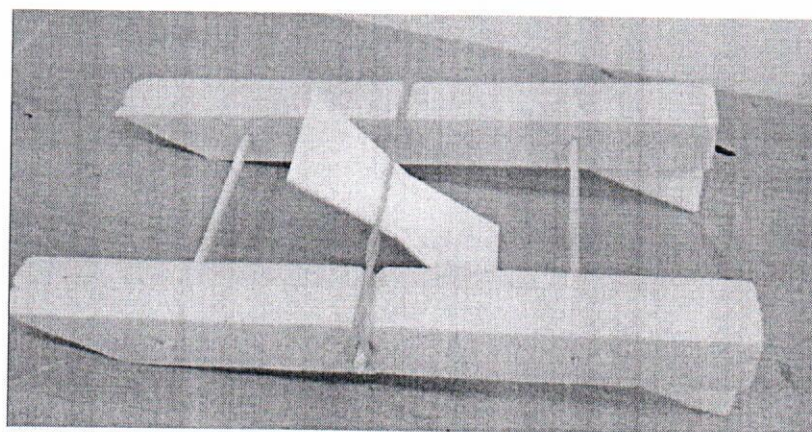
Примечание:

- материал для изготовления корпуса – на выбор участника.

Старшая группа - 9 – 11 лет

Участники имеют готовые модели.

Модель любого плавающего средства длиной до 200 мм с резиномотором.



Примечание:

- материал для изготовления модели – на выбор участника;

- резинка для мотора, определенной длины, предоставляется организаторами

Условия проведения соревнования

Критерии оценки соревнований данного направления:

Соревнования плавающих моделей:

- проводятся в специальной ванне (размер ванны: длина - 300 см, ширина - 200 см);
- оцениваются ходовые качества модели;
- каждому участнику предоставляется возможность произвести 4 запуска модели;
- в зачет идет сумма трех лучших попыток.

ПРИМЕЧАНИЕ: в случае, если плавающая модель не касается буйка, попытка оценивается в 0 баллов. Для выявления победителя в номинации учитываются результаты 4 попытки при равной сумме трех лучших попыток.

Результат считается по общей сумме набранных баллов в ходовых испытаниях и стендовой оценки (соответствие требованиям к модели).

IV. Порядок проведения Открытых соревнований по начальному техническому бумажному моделированию

Требования к моделям

1. Участники соревнований изготавливают модели на месте проведения соревнований по предложенному образцу и технологической карте.
2. Материалы предоставляются организаторами. Допускается использование собственных материалов и инструментов (картон, клей, резинки, ножницы, цв.бумага, шаблоны)

Младшая группа - 7 – 8 лет

Модель «Летающая тарелка с катапультой»

Старшая группа - 9 – 11 лет

Модель «Летающая тарелка с катапультой»

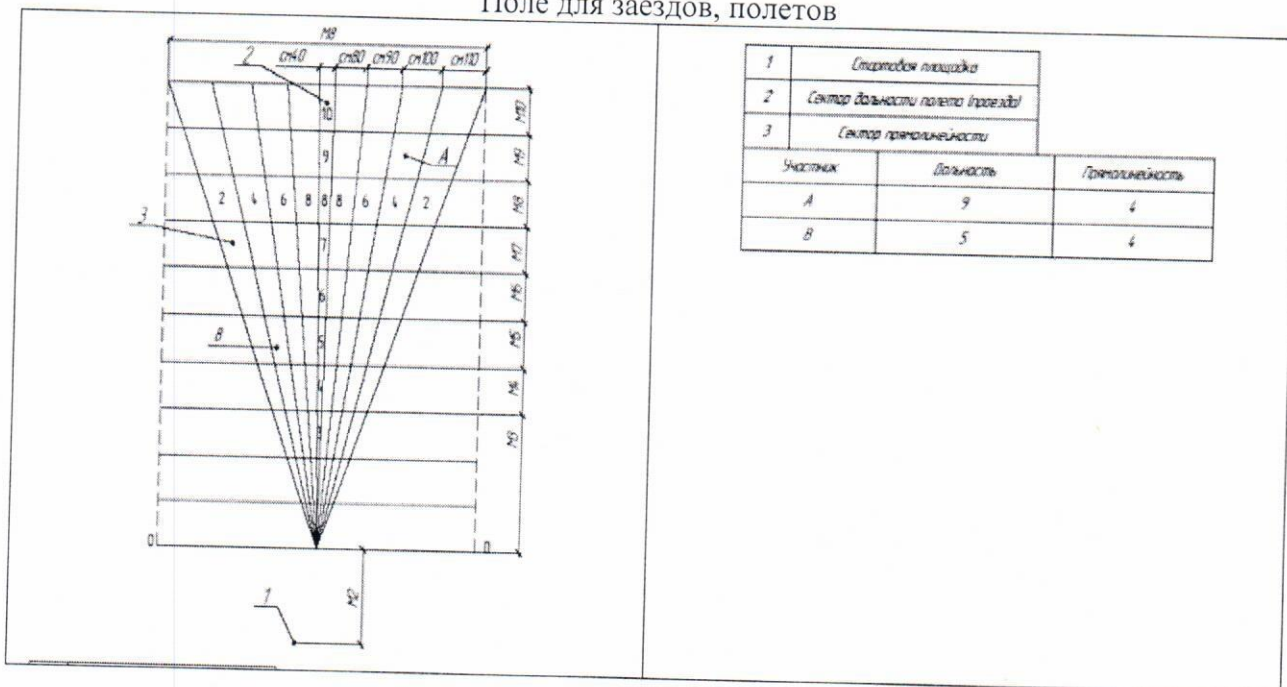
Условия проведения соревнования

- модели запускаются с руки со стартовой площадки;
- каждому участнику предоставляется 3 попытки;
- в зачёт идет сумма всех трёх попыток.
- Дается 3 тренировочных запуска (но не более 20 минут, в зависимости от количества участников).

Критерии оценки соревнований данного класса:

- дальность полёта;
- прямолинейность полёта;

Поле для заездов, полетов



V. Положение о проведении выставки «Новогодний Техноград»

1. Общие положения

1.1. Настоящее Положение определяет порядок проведения выставки технических моделей (далее по тексту - Выставка).

1.2. Выставка проводится в рамках Открытого муниципального фестиваля начального технического творчества «Техноград».

1.3. Организатор Выставки: Муниципальное автономное учреждение дополнительного образования «Дворец творчества детей и учащейся молодежи» (далее – Учреждение).

1.4. Организатор Выставки оставляет за собой право вносить изменения и дополнения в настоящее Положение.

2. Цель и задачи Выставки

2.1. Цель Выставки: популяризация начального технического творчества среди детей и молодёжи, развитие и поддержка юных талантов города Сыктывкара

2.2. Задачи:

- демонстрация достижений учащихся ОО города Сыктывкара по начальному техническому творчеству;
- распространение опыта моделирования технических моделей;
- стимулирование интереса детей к занятиям техническим творчеством (моделированием, конструированием);
- выявление и поддержка талантливых детей.

3. Сроки и место проведения Выставки

3.1. Выставка проводится 15.12.2024 с 09:30 до 14:00 на базе МАОУ «ДТДиУМ» по адресу: ул. Советская, д. 21, каб.18.

3.2. Заявки на участие принимаются до 10.12.2024 г. по ссылке:
<https://forms.yandex.ru/u/67442501eb614695556a201d/>

4. Требования к участникам Выставки

4.1. Для участия в Выставке приглашаются учащиеся общеобразовательных учреждений и учреждений дополнительного образования, организаций г. Сыктывкара в возрасте от 7 лет до 11 лет.

4.2. Выставка предполагает личное участие в одной возрастной категории 7-11 лет.

4.3. На Выставку представляются экспонаты только технического характера по тематике выставки.

5. Условия проведения Выставки

5.1. Для участия в Выставке необходимо подготовить технические модели из любого материала, без использования готовых фабричных наборов по техническому творчеству.

5.2. Участие в Выставке предполагает разделы:

- Модели и макеты из различного материала.
- Бумажное моделирование.

6. Порядок определения победителей Выставки и их награждение

6.1. Итоги работы Выставки подводятся по каждой возрастной группе. Победители Выставки будут награждены Дипломами I, II, III степени.

6.2. Критерии оценки работ:

- соответствие темы;

- оригинальность;
- качество исполнения (аккуратность и художественное оформление);
- разнообразие применяемых материалов;
- техническая сложность

7. Контактная информация

7.1. Ответственные за проведение Выставки:

- Михайлова Лариса Васильевна, зам. директора, тел. 8(8212)245387 (доб. 206),
- Петрова Ирина Николаевна, зав. отделом, Попова Светлана Владимировна, методист, тел. . 8(8212)242458 (доб. 209).

Приложение № 2
УТВЕРЖДЕН
приказом управления образования
администрации МО ГО «Сыктывкар»
от 29 ноября 20 24 г. № 1050

Состав организационного комитета
Открытого муниципального Фестиваля по начальному техническому
творчеству «Техноград»

1. Геллерт Елена Евгеньевна, заместитель начальника управления образования, председатель организационного комитета.
2. Меньшикова Татьяна Сергеевна, начальник отдела воспитания и дополнительного образования, заместитель председателя.
3. Астарханова Татьяна Ивановна, директор МАУДО «ДТДиУМ».
4. Малафеевская Татьяна Александровна, педагог дополнительного образования АНО «Объединение патриотического воспитания «Достойное поколение» (по согласованию).
5. Михайлова Лариса Васильевна, заместитель директора МАУДО «ДТДиУМ».
6. Петрова Ирина Николаевна, заведующий отделом МАУДО «ДТДиУМ».
7. Попова Светлана Владимировна, методист МАУДО «ДТДиУМ».
8. Савельева Тамара Ивановна, методист МАУДО «ДТДиУМ».
9. Опарина Марина Борисовна, заместитель директора МАУДО «ДТДиУМ».

Приложение № 3
УТВЕРЖДЕН
приказом управления образования
администрации МО ГО «Сыктывкар»
от 29 ноября 20 24 г. № 1050

Состав судейской коллегии

Открытые соревнования
по начальному техническому автомоделированию:

1. Лазарев Алексей Николаевич, педагог дополнительного образования МАУДО «ДТДиУМ».
2. Чижова Ольга Валентиновна, педагог дополнительного образования МУ ДО «ЦДОД «Орбита».
3. Малафеевская Татьяна Александровна, педагог дополнительного образования АНО «Объединение патриотического воспитания «Достойное поколение»

Открытые соревнования
по начальному техническому авиамоделированию:

1. Попова Светлана Владимировна, педагог дополнительного образования МАУДО «ДТДиУМ».
2. Вусатая Ксения Игоревна, педагог дополнительного образования МАУДО «ДТДиУМ».
3. Жилионис Анастасия Денисовна, методист, педагог дополнительного образования МАУДО «ДТДиУМ».
4. Карманов Василий Ефимович, педагог дополнительного образования ГАУДО РК «РЦДО» (по согласованию).

Открытые соревнования
по начальному техническому судомоделированию:

1. Синявский Андрей Анатольевич, педагог дополнительного образования МАУДО «ДТДиУМ».
2. Расов Андрей Анатольевич, педагог дополнительного образования МУ ДО «ЦДОД №9» (по согласованию).
3. Шуктомова Наталья Николаевна, педагог дополнительного образования МУ ДО «ЦДТ» (по согласованию).

Открытые соревнования
по бумажному моделированию:

1. Хиночек Надежда Николаевна, педагог дополнительного образования МАУДО «ДТДиУМ».
2. Белобородов Владислав Станиславович, педагог дополнительного образования МАУДО «ДТДиУМ».
3. Петрова Любовь Евгеньевна, педагог дополнительного образования ГАУДО РК «РЦДО».

Жюри выставки «Новогодний Техноград»

1. Соловей Ольга Константиновна, методист МАУДО «ДТДиУМ».
2. Малафеевская Татьяна Александровна, педагог дополнительного образования АНО «Объединение патриотического воспитания «Достойное поколение» (по согласованию).
3. Пашаева Лала Асифовна, педагог дополнительного образования МАУДО «ДТДиУМ».