



Управление образования администрации муниципального
образования городского округа «Сыктывкар»
(УО АМО ГО «Сыктывкар»)
«Сыктывкар» кар кытшын муниципальной юкӧнлӧн
администрацияса йӧзӧс велӧдӧмӧн веськӧдланӧн

ПРИКАЗ

« 02 » ноября 20 23 г.

№ 1084

Об организации и проведении открытых муниципальных соревнований
по начальному техническому автомоделированию

Во исполнение мероприятий национального проекта «Образования», регионального проекта «Успех каждого ребенка», плана мероприятий по реализации Концепции развития дополнительного образования детей до 2030 года, утвержденного распоряжением Правительства Республики Коми от 06.09.2022 № 385-р, плана мероприятий по реализации Концепции развития дополнительного образования детей на территории МО ГО «Сыктывкар» на период до 2030 года, утвержденного постановлением администрации МО ГО «Сыктывкар» от 26.12.2022 № 12/4384 «Об утверждении плана мероприятий по реализации Концепции развития дополнительного образования детей на территории МО ГО «Сыктывкар» на период до 2030 года», плана работы Муниципального опорного центра на 2023 год, в целях реализации комплекса мер по выявлению, поддержке и развитию способностей, талантов у детей и молодежи

ПРИКАЗЫВАЮ:

1. Провести 25.11.2023 открытые муниципальные соревнования по начальному техническому автомоделированию (далее – Соревнования) на базе МАОУ «СОШ №25», по адресу: г. Сыктывкар, ул. Малышева, д. 6.
2. Возложить ответственность за подготовку, организацию и проведение соревнований на директора МАУДО «ДТДиУМ» Астарханову Т.И., руководителя Муниципального опорного центра г. Сыктывкара Мозер С.В.
3. Утвердить:
 - 3.1. Положение о проведении Соревнований согласно приложению №1 к настоящему приказу.

3.2. Состав организационного комитета по организации и проведению Соревнований приложение № 2 к настоящему приказу.

3.3. Состав судейской коллегии Соревнований приложение № 3 к настоящему приказу.

4. Директору МАОУ «СОШ № 25» Вахнину В.В. предоставить помещение (спортивный, зрительный залы, 2 кабинета) для проведения Соревнований.

5. Руководителю Муниципальному опорному центру г. Сыктывкара Мозер С.В. обеспечить:

5.1. Организационно – методическое сопровождение Соревнований.

5.2. Информационное освещение соревнований на официальном сайте МАУДО «ДТДиУМ», в официальных группах «ВКонтакте», Телеграмм.

6. Начальнику отдела воспитания, дополнительного образования и молодёжной политики Меньшиковой Т.С. обеспечить контроль по проведению Соревнований.

7. Руководителям муниципальных образовательных организаций обеспечить:

7.1. Обеспечить участие учащихся в Соревнованиях.

7.2. Участие судью для работы в судейской коллегии в Соревнованиях от каждой организации.

7.3. Назначить педагога, ответственного за жизнь и здоровье участников команды в пути и во время прохождения Соревнований.

7.4. Провести с командой инструктаж по технике безопасности под роспись журнале инструктажей.

8. Эксперту-аналитику отдела общего образования Каракчиеву А.С. обеспечить размещение текста настоящего приказа на официальном сайте управления образования администрации МО ГО «Сыктывкар» в информационно-телекоммуникационной сети «Интернет».

9. Контроль за исполнением приказа возложить на заместителя начальника управления образования Геллерт Е.Е.

Заместитель руководителя администрации –
начальник управления образования



О.Ю. Бригида

Приложение № 1
УТВЕРЖДЕНО
приказом Управления образования
администрации МО ГО «Сыктывкар»
от «02» ноября 2013 № 2084

ПОЛОЖЕНИЕ

о проведении открытых муниципальных соревнований
по начальному техническому автомоделированию

I. Общие положения.

1.1. Настоящее положение определяет цель, задачи, порядок организации и проведения открытых муниципальных соревнований по начальному техническому автомоделированию (далее – Соревнования).

1.2. Учредитель Соревнований – управление образования администрации МО ГО «Сыктывкар».

1.3. Организаторы – МАУДО «ДТДиУМ», Муниципальный опорный центр, МАОУ «СОШ №25».

1.4. Общее руководство подготовкой и проведением конкурса осуществляет оргкомитет, который:

- координирует подготовку и проведение соревнований;
- оказывает методическое сопровождение участникам конкурса;
- формирует состав судейской коллегии и организует ее работу;
- предоставляет помещения для сборки моделей и проведения соревнований (спортивный, зрительный залы, 2 кабинета).
- подводит и анализирует итоги конкурса.

II. Цель и задачи соревнований

2.1. Цель - реализации комплекса мер по выявлению, поддержки и развитию способностей, талантов у детей и молодежи средствами технического творчества.

2.2. Задачи:

- поддержка и развитие детского технического творчества и автомоделирования;
- выявление детей, проявляющих выдающиеся способности в области технического творчества и автомоделирования;
- обмен опытом работы по автомоделированию и детскому техническому творчеству.

III. Участники соревнований

3.1. В соревнованиях могут принять участие учащиеся объединений начального технического моделирования и технического творчества учреждений общего, дополнительного образования и других образовательных учреждений города и республики.

3.2. В соревнованиях участвуют все желающие, без предъявления дополнительных требований.

3.3. Соревнования проводятся в личном первенстве, по двум возрастным категориям:

- младшая группа 7 – 9 лет (на день проведения соревнований);
- старшая группа 10 - 11 лет (на день проведения соревнований).

Примечание:

- от каждого представителя допускается до 3 человек по каждой возрастной группе;
- от каждого учреждения необходимо представить судью для работы в судейской коллегии.

3.4. Документы, предоставляемые в оргкомитет: заявка, копия свидетельства о рождении участников, согласие на обработку персональных данных (для педагога-тренера), согласие на обработку персональных данных родителей (законных представителей) участников открытых соревнований в соответствии с приложениями № 1, 2, 3.

IV. Сроки проведения соревнований

4.1 Заявки на участие в Соревнованиях направляются до 17.00 час 16.11.2023 по ссылке <https://kurl.ru/JZONs>

4.2. Соревнования проводятся 25.11.2023 на базе МАОУ «СОШ №25», по адресу: г. Сыктывкар, ул. Малышева, д.6.

4.3. Время проведения соревнований: с 14.00 до 17.00 час. Регистрация участников: 25.11.2023 в 13.30 ч. по адресу: г. Сыктывкар, ул. Малышева, д.6, спортивный зал.

4.4. Итоги конкурса размещаются на сайте управления образования администрации МО ГО «Сыктывкар», в группах ВКонтакте МАУДО «ДТДиУМ», Муниципального опорного центра.

4.5. Итоги конкурса будут оглашены на торжественном закрытии по окончании соревнований.

V. Финансовые условия

5.1. Расходы на участие в соревнованиях (проезд, питание) осуществляются за счёт командирующих организаций.

VI. Судейская коллегия

6.1. Судейская коллегия возглавляется главным судьей и осуществляет судейство в соответствии с правилами и настоящим положением, определяет кандидатуры победителей.

6.2. Судейская коллегия рассматривает апелляции участников соревнований. При возникновении спорных ситуаций принимает претензии в письменном виде за 30 минут до конца соревнований и оформляет протокол.

6.3. Протокол утверждается главным судьей и подписывается всеми членами судейской коллегии.

VII. Порядок проведения соревнований

7.1. Представитель учреждения, входящий в состав судейской коллегии, не может оценивать участников, которых он сопровождает и заявляет на регистрацию. На момент такой оценки представителя от учреждения подменяет независимый эксперт.

7.2. Главный судья имеет право снять с соревнований участника, который нарушает правила проведения соревнований, предусмотренных в настоящем Положении.

7.3. Каждый участник соревнований участвует в своей возрастной группе.

Сборка автомоделей (младшая и старшая группа) производится на месте соревнований, из заготовок, материалов и комплектующих, привезенных собой участниками. Время сборки 30 мин. (см. приложения к положению).

7.4. Требования к моделям в каждой возрастной группе участников:

7.4.1 Младшая группа. Изготовление гоночной автомаodelи. Требования: Длина модели-180-200 мм, ширина до 80 мм, диаметр колеса не более 30 мм, расстояние между осями – 160 мм, вес не более 100 гр., размер спашки до 3 мм. Корпус и колеса модели изготавливается заранее, в сборку модели входит: изготовление и сборка переднего колеса по шаблону. Сборка производится на месте соревнований.

Примечание:

- материал для изготовления корпуса – на выбор участника (приложение 4).

7.4.2 Старшая группа. Изготовление грузовика. Требования: Длина модели до 230 мм, ширина до 100 мм, колеса диаметром до 40 мм, расстояние между осями-180 мм, вес не более 100 гр., размер спашки до 3 мм. Корпус модели с колесами изготавливается заранее, в сборку модели входит: изготовление кузова грузовика при помощи линейки-шаблона. Сборка производится на месте соревнований.

Примечание:

- материалы и инструменты для сборки автомоделей организаторы не предоставляют;

- материал для изготовления корпуса – на выбор участника (приложение 5).

7.5 Ходовые испытания:

- соревнования проводятся на устойчивой ровной площадке.

Размер зала: длина - 12 м, ширина – 8 м; - модели запускаются со стартовой площадки (приложение № 6), с наклонной плоскости (высота – 450 мм, наклон – 60 градусов); каждому участнику предоставляется возможность произвести 4 запуска модели; - в зачёт идет сумма трех лучших попыток.

Критерии оценки:

- дальность заезда;

- прямолинейность заезда;
- стендовая оценка: правильность выполнения модели, совпадение деталей с требованиями к модели: аккуратность выполнения, эстетичный вид модели, совпадение модели с чертежом (допускается расхождение ± 5 мм), пропорциональность. Модели с превышенным весом к соревнованиям не допускаются.

VIII. Подведение итогов

8.1. Определение результатов соревнований и награждение победителей.

8.2. Личное первенство определяется по наибольшей сумме баллов, полученных участником.

8.3. Участники, занявшие призовые места в личном первенстве, награждаются грамотами Управления образования АМОГО «Сыктывкар».

8.4. Участники получают сертификаты за участие.

Данное положение является официальным вызовом на соревнование.

Приложение № 1
к положению о проведении открытых
муниципальных соревнований
по начальному техническому
автомоделированию

Заявка на участие в соревнованиях

Организация - заявитель	
Полное название организации	
Индекс, полный почтовый адрес	
Телефон, код, факс	
Электронная почта	
Информация об участнике конкурса	
Фамилия, имя, отчество	
Дата рождения	
Класс	
Телефон	
Информация о руководителе	
Фамилия, имя, отчество	
Место работы, должность	
Почтовый адрес (организации или домашний – указать)	
Телефон	
Электронный адрес	

Приложение № 2
к положению о проведении открытых
муниципальных соревнований
по начальному техническому
автомоделированию

Согласие на обработку персональных данных
(для педагога-тренера)

1.	Ф.И.О. наставника	_____
2.	Документ, удостоверяющий личность наставника (паспорт)	паспорт: серия _____ номер _____, кем и когда выдан _____
3.	Контактный номер телефона	_____
4.	E-mail	_____
5.	Даю своё согласие своей волей и в своем интересе на обработку с учетом требований Федерального закона от 27.07.2006 № 152-ФЗ «О персональных данных» персональных данных (включая их получение от меня и/или от любых третьих лиц) Оператору:	
6.	Оператор персональных данных, получивший согласие на обработку персональных данных	Муниципальное автономное учреждение дополнительного образования «Дворец творчества детей и учащейся молодежи», расположенное по адресу г. Сыктывкар, улица Орджоникидзе, дом 21.
7.	с целью:	
8.	Цель обработки персональных данных	- обеспечения наиболее полного исполнения образовательным учреждением своих обязанностей, обязательств и компетенций, определенных Федеральным законом "Об образовании"; - обеспечения соблюдения федерального закона "О персональных данных" и иных законов и нормативных правовых актов; - предоставления данных при участии в конкурсе.
9.	в объеме:	

10.	Перечень персональных данных, на обработку которых дается согласие	<ul style="list-style-type: none"> – фамилия, имя, отчество; – данные документа, удостоверяющего личность (вид документа, его серия и номер, кем и когда выдан); – контактный номер телефона; – E-mail.
11.	для совершения следующих действий:	
12.	Перечень действий с персональными данными на совершение которых дается согласие	сбор, систематизация, накопление, хранение, уточнение (обновление, изменение), использование (в том числе передача), обезличивание, блокирование, уничтожение
13.	с использованием:	
14.	Общее описание используемых оператором способов обработки персональных данных	автоматизированных средств обработки персональных данных, а также без использования средств автоматизации
15.	Срок, в течение которого действует согласие	Данное согласие действует на период проведения Открытых муниципальных соревнований по начальному техническому моделированию
16.	Отзыв согласия на обработку персональных данных по инициативе субъекта персональных данных	В случае неправомерного использования предоставленных персональных данных согласие на обработку персональных данных отзывается моим письменным заявлением
17.	Дата и подпись субъекта персональных данных	

Приложение № 3
к положению о проведении открытых
муниципальных соревнований
по начальному техническому
автомоделированию

Согласие родителей (законных представителей)
на обработку персональных данных

Я, _____,
данные паспорта _____

в соответствии с Федеральным законом от 27.07.2006 № 152-ФЗ «О персональных данных» даю согласие МАУДО «Дворец творчества детей и учащейся молодежи», расположенное по адресу: 167000, Республика Коми, г. Сыктывкар, улица Орджоникидзе, дом 21, на обработку персональных данных моего/ей сына /дочери /подопечного

_____ (Ф.И.О. сына, дочери, подопечного; дата рождения)
серия _____ № _____
(вид документа, удостоверяющего личность сына, дочери, подопечного; дата выдачи)
выдан _____

(наименование органа, выдавшего документ)

а именно: Ф.И.О., дату рождения, возраст, контактный телефон, e-mail, сведения об основном документе, удостоверяющем личность (наименование, номер, серия, дата выдачи, выдавший орган), фото- и видеосъемку для обработки персональных данных как участника Открытых муниципальных соревнований по начальному техническому автомоделированию.

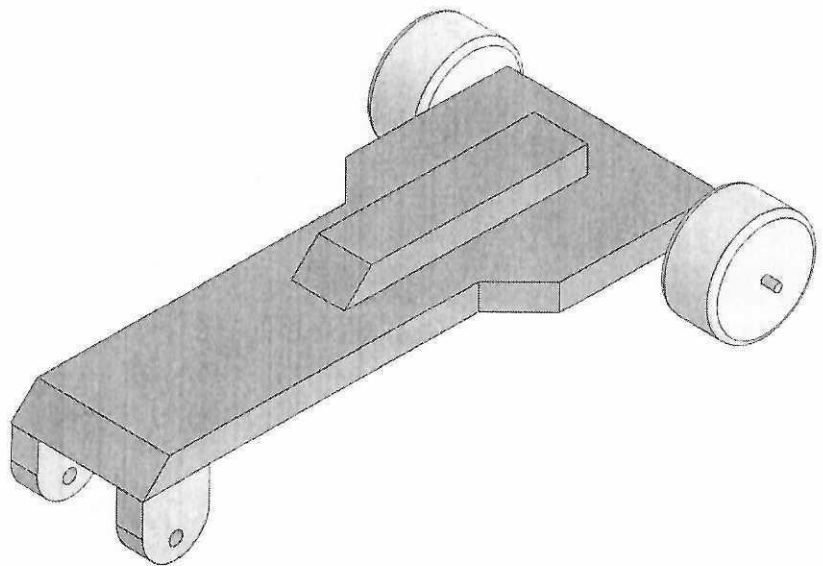
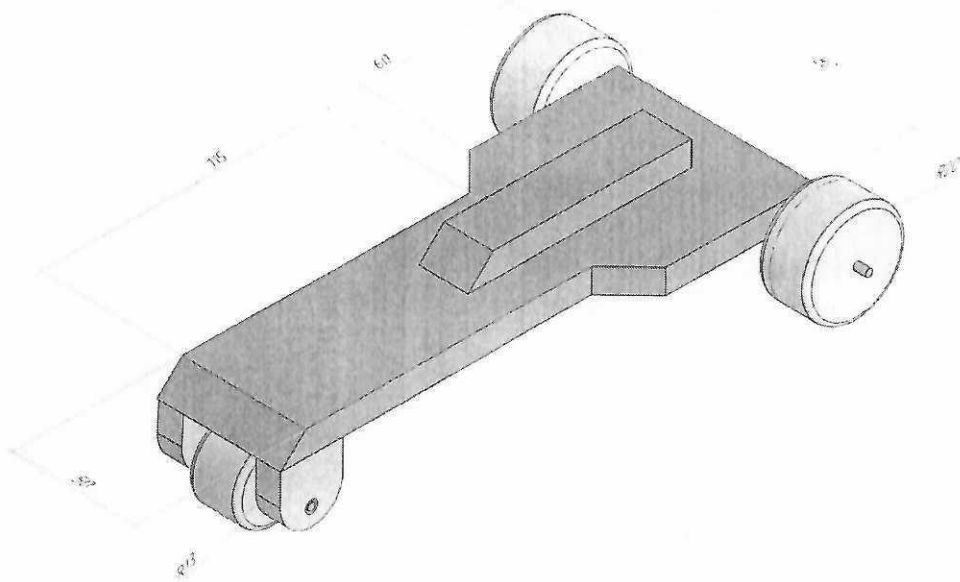
Разрешаю использовать в качестве общедоступных персональных данных: Ф.И.О., возраст, сведения о результатах участия в соревнованиях.

Согласие вступает в силу со дня его подписания и действует без ограничения срока его действия. Согласие может быть отозвано мною в любое время на основании моего письменного заявления.

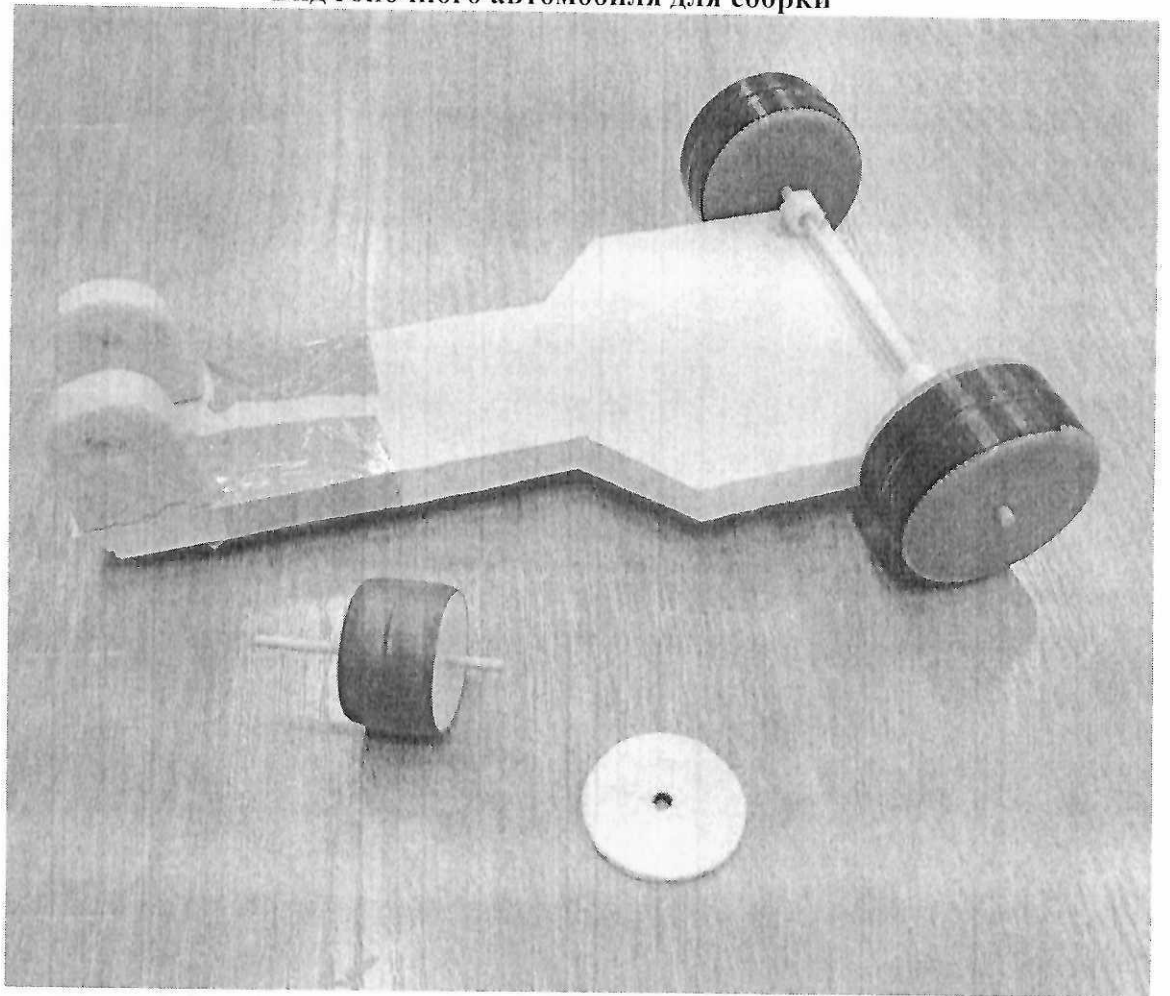
«__» _____ 2023 г.

(подпись)

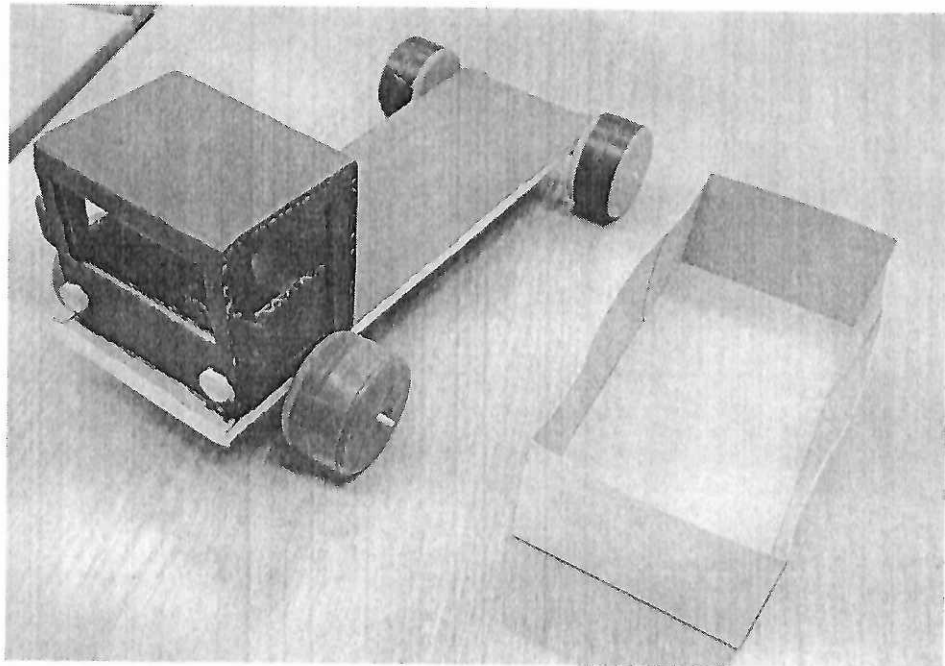
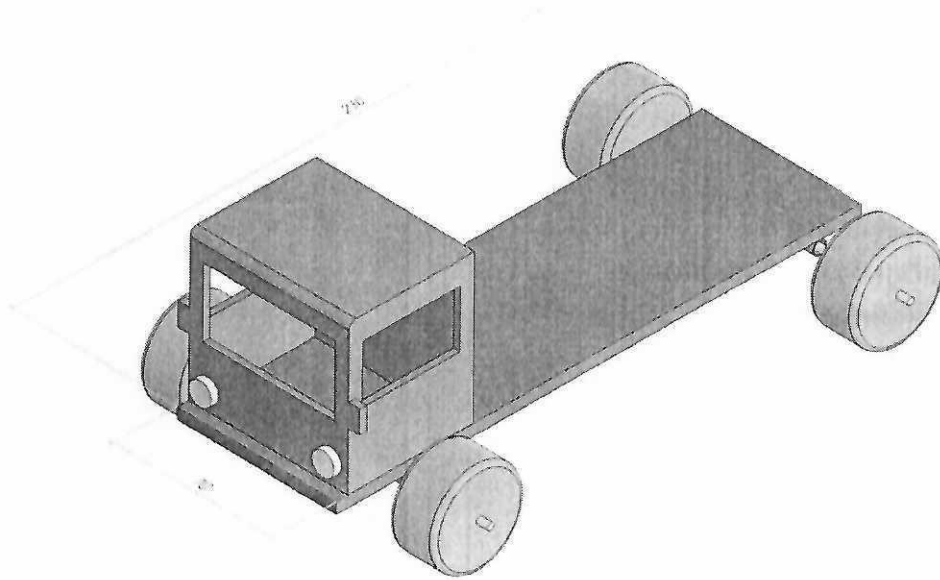
Приложение № 4
к положению о проведении открытых
муниципальных соревнований
по начальному техническому
автомоделированию



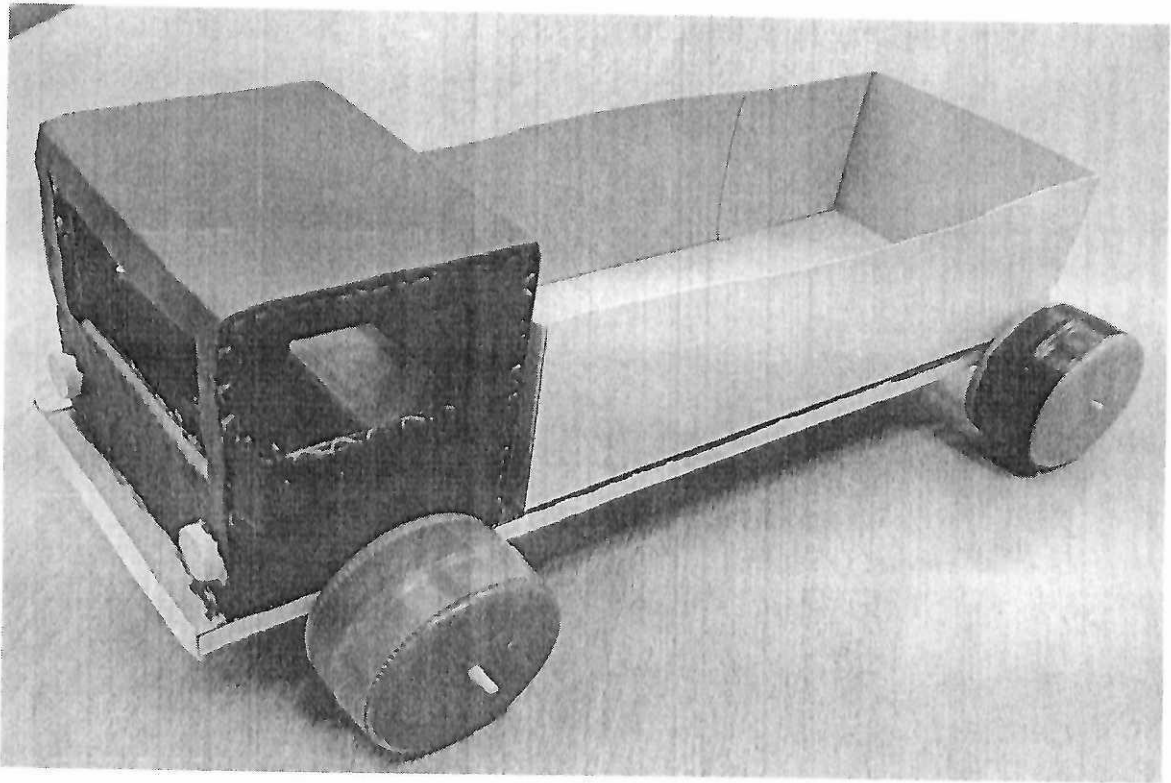
Вид гоночного автомобиля для сборки



Приложение № 5
к положению о проведении открытых
муниципальных соревнований
по начальному техническому
автомоделированию

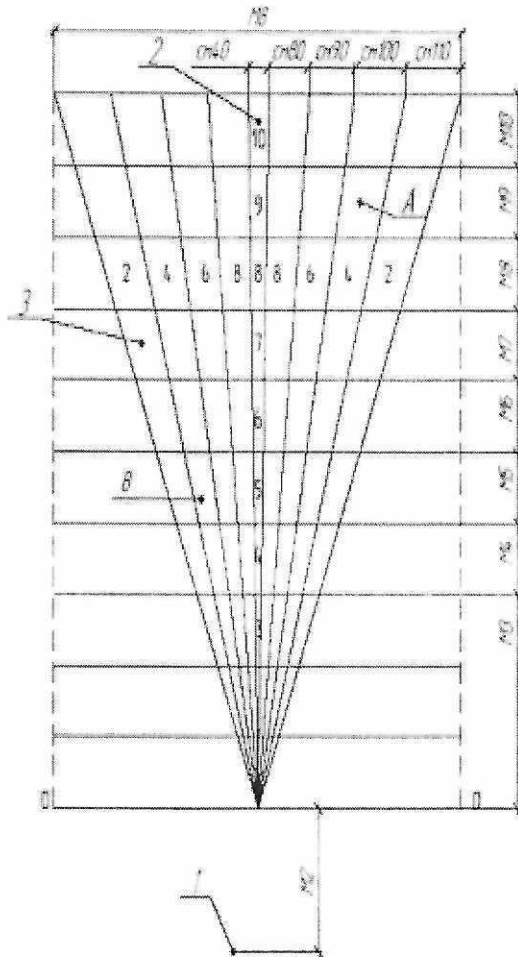


Вид грузовика для сборки



Приложение № 6
к положению о проведении открытых
муниципальных соревнований
по начальному техническому
автомоделированию

Поле для заездов



1	Стартовая площадка	
2	Сектор дальности проезда	
3	Сектор прямолинейности	
участник	дальность	прямолинейность
A	9	4
B	5	4

1	Стартовая площадка		
2	Сектор дальности проезда		
3	Сектор прямолинейности		
участник		дальность	прямолинейность
A		9	4
B		5	4

Приложение № 2
УТВЕРЖДЕН
приказом управления образования
администрации МО ГО «Сыктывкар»
от «02» И. 2023 № 1084

Состав организационного комитета
открытых муниципальных соревнований
по начальному техническому моделированию

1. Геллерт Елена Евгеньевна, заместитель начальника управления образования администрации МО ГО «Сыктывкар», председатель оргкомитета.
2. Меньшикова Татьяна Сергеевна, начальник отдела воспитания, дополнительного образования и молодёжной политики, заместитель председателя.
3. Астарханова Татьяна Ивановна, директор МАУДО «ДТДиУМ».
4. Вахнин Виктор Васильевич, директор МАОУ «СОШ № 25».
5. Мозер Светлана Викторовна, руководитель МОЦ.
6. Попова Светлана Владимировна, педагог дополнительного образования, методист МАУДО «ДТДиУМ», секретарь оргкомитета.

Приложение № 3
УТВЕРЖДЕН
приказом управления образования
администрации МО ГО «Сыктывкар»
от «02» 11.10.23 № 1084

Состав судейской коллегии
открытых муниципальных соревнований
по начальному техническому моделированию

1. Попова Светлана Владимировна, главный судья, педагог дополнительного образования, методист МАУДО «ДТДиУМ».
2. Синявский Андрей Анатольевич, педагог дополнительного образования МАУДО «ДТДиУМ».
3. Шуктомова Наталья Николаевна, педагог дополнительного образования МАУДО «ЦДТ».
4. Малафеевская Татьяна Александровна, педагог дополнительного образования МАУДО «ЦДТ».
5. Екимова Татьяна Борисовна, методист, педагог дополнительного образования МАУДО «ДТДиУМ».