



Управление образования администрации муниципального  
образования городского округа «Сыктывкар»  
(УО АМО ГО «Сыктывкар»)  
«Сыктывкар» кар кытшын муниципальной юкӧнлӧн  
администрацияса йӧзӧс велӧдӧмӧн веськӧдланӧн

ПРИКАЗ

«28» декабря 2024 г.

№ 1218

Об организации и проведении открытых муниципальных соревнований  
по начальному техническому судомоделированию

Во исполнение плана мероприятий по реализации Концепции развития дополнительного образования детей до 2030 года, утвержденного распоряжением Правительства Республики Коми от 06.09.2022 № 385-р, плана мероприятий по реализации Концепции развития дополнительного образования детей на территории МО ГО «Сыктывкар» на период до 2030 года, плана работы управления образования администрации МО ГО «Сыктывкар» на 2024 год, приказа управления образования администрации МО ГО «Сыктывкар» от 28.10.2024 № 951 «О проведении муниципального конкурса–фестиваля детского, юношеского и взрослого творчества «Созвездие талантов», в том числе для детей с ограниченными возможностями здоровья», в целях пропаганды и популяризации начального технического судомоделирования среди учащихся города учащиеся образовательных организаций города Сыктывкара

ПРИКАЗЫВАЮ:

1. Провести 25.01.2025 открытые муниципальные соревнования по начальному техническому судомоделированию в рамках конкурса – фестиваля детского, юношеского и взрослого творчества «Созвездие талантов» в том числе для детей с ограниченными возможностями здоровья (далее – Соревнования).

2. Утвердить:

2.1. Положение о Соревнованиях согласно приложению № 1 к настоящему приказу.

2.2. Состав организационного комитета и судейской коллегии Соревнований согласно приложению № 2 к настоящему приказу.



3. Возложить ответственность за подготовку, организацию и проведение Соревнований на директора МАУДО «ДТДиУМ» Астарханову Т.И.

4. Директору МАУДО «ДТДиУМ» Астархановой Т.И.:

4.1. Организовать и провести Соревнования.

4.2. Обеспечить информационное и организационно-методическое сопровождение Соревнований.

4.3. Провести в срок до 31.01.2025 анализ результатов, награждение победителей и призеров.

5. Руководителям муниципальных образовательных организаций:

5.1. Довести информацию о Соревнованиях до всех заинтересованных лиц: педагогов дополнительного образования, учителей.

5.2. Обеспечить участие учащихся в Соревнованиях в соответствии с Положением.

5.3. Обеспечить подачу заявок в срок 21.01.2025 по ссылке - <https://clck.ru/3FUGJZ>.

5.4. Обеспечить участие педагогических работников, ответственных за подготовку участников Соревнований на семинаре – практикуме 11.01.2025 г., 10.30, по адресу ул. Советская, д.№21, каб. 4, по теме «Обсуждение и внесение изменений в Положение о проведении открытых муниципальных соревнований по начальному техническому судомоделированию и авиамодеолированию. Изготовление моделей к соревнованиям».

6. Начальнику отдела воспитания и дополнительного образования Меньшиковой Т.С. обеспечить контроль по организации и проведению Соревнований.

7. Начальнику отдела финансово-экономической работы Кушаковой А.Н. осуществлять финансирование.

8. Эксперту-аналитику отдела общего образования Каракчиеву А.С. обеспечить размещение текста настоящего приказа на официальном сайте управления образования администрации МО ГО «Сыктывкар» в информационно-телекоммуникационной сети «Интернет».

9. Контроль за исполнением приказа возложить на заместителя начальника управления образования Геллерт Е.Е.

Заместитель руководителя администрации –  
начальник управления образования  
администрации МО ГО «Сыктывкар»

О.Ю. Бригида



Приложение № 1  
УТВЕРЖДЕНО  
приказом управления образования  
администрации МО ГО «Сыктывкар»  
от «28» декабря 2024 г. № 1018

## ПОЛОЖЕНИЕ

о проведении открытых муниципальных соревнований  
по начальному техническому судомоделированию

### I. Общие положения

1.1. Настоящее положение определяет цель, задачи, порядок организации и проведения открытых муниципальных соревнований по начальному техническому судомоделированию (далее – Соревнования).

1.2. Учредитель соревнований - управление образования администрации МО ГО «Сыктывкар» (далее – УО АМО ГО «Сыктывкар»).

1.3. Организатор соревнований - МАУДО «ДТДиУМ».

1.4. Вся информация о Соревнованиях, включая настоящее Положение, информацию о победителях и призерах, размещается на официальном сайте МАУДО «ДТДиУМ» <https://dvoreckomi.ru/> и в социальной сети «ВКонтакте» (группа МАУДО «ДТДиУМ» <https://vk.com/dvorec11>).

1.5. Соревнования проводятся среди учреждений дополнительного образования детей, является подготовительным этапом Республиканских соревнований по начальному техническому моделированию в рамках слета юных техников.

1.6. Настоящее положение является официальным вызовом и приглашением для участия в Соревнованиях.

### II. Цель и задачи.

2.1. Цель - пропаганда и популяризация начального технического судомоделирования среди учащихся города Сыктывкара.

2.2. Задачи:

- поддержка и развитие детского технического творчества;
- привлечение учащихся города к деятельности по начальному техническому судомоделированию;
- развитие творческих способностей, практических навыков и умений в области детского технического творчества и судомоделирования;
- выявление одаренных детей в области судомоделирования;
- обмен опытом работы по начальному техническому судомоделированию и детскому техническому творчеству.

### III. Время и место проведения Соревнований

3.1. Дата и время проведения: 25.01.2025 (суббота) в 10:00.



3.2. Место проведения по адресу: г. Сыктывкар, ул. Советская, 21, филиал МАУДО «ДТДиУМ».

3.3. Программа мероприятий в день Соревнований:

09.30 - 10.00 - регистрация участников, работа судейской коллегии по допуску.

10.00 - 10.15 – официальное открытие.

10.30 - 13.00 – Изготовление моделей. Ходовые испытания.

После окончания Соревнований торжественное подведение итогов, награждение.

3.4. Обязательна с собой сменная обувь, у сопровождающих лиц документы, подтверждающие личность (паспорт, водительское удостоверение и т.д.) и пакет необходимых документов в соответствии с п.6 Положения.

#### IV. Руководство Соревнований

4.1. Организационный комитет организует работу судейской бригады, составляет программу соревнований, протоколы ходовых испытаний, организует церемонию награждения.

4.2. Непосредственное проведение Соревнований возлагается на судейскую коллегию.

4.3. По всем вопросам организации и проведения Соревнований обращаться по телефонам:

- Попова Светлана Владимировна, методист МАУДО «ДТДиУМ» 8(904)204-31-68;

- Захарова Антонина Анатольевна, методист МАУДО «ДТДиУМ» 8 (904) 225 58 93.

#### V. Участники Соревнований

5.1. В соревнованиях могут принять участие учащиеся объединений начального технического моделирования и технического творчества учреждений общего, дополнительного образования и других образовательных учреждений города и республики.

5.2. Соревнования проводятся в личном первенстве, по двум возрастным категориям:

- младшая группа 7 – 9 лет (на день проведения соревнований);
- старшая группа 10 - 11 лет (на день проведения соревнований).

Примечание:

- от каждого представителя допускается до 5 человек по каждой возрастной группе;

- от каждого учреждения необходимо представить судью для работы в судейской бригаде.

5.3. Педагог-наставник представляет: список участников по форме Приложения № 1 к положению, оригинал либо копию свидетельства о рождении участников (предоставляет при регистрации).



## VI. Заявки на участие

6.1. Предварительная регистрация участников Соревнований происходит на основе онлайн - заявки в срок до 17:00 21.01.2025 по ссылке - <https://clck.ru/3FUGJZ> .или по Qr-коду.



6.2. Заявка оформляется на каждого учащегося отдельно.

## VII. Финансовые условия

7.1. Расходы на проезд до места проведения соревнований и проживание иногородних участников осуществляются за счет командирующей организации или за свой счет.

## VIII. Обеспечение безопасности участников Соревнований

8.1. Ответственность за обеспечение безопасности детей-участников Соревнований во время проведения соревнований возлагается на главного судью в пределах соревновательных помещений.

8.2. Ответственность за жизнь и здоровье участников Соревнований несут сопровождающие (кураторы): педагоги, родители (законные представители).

8.3. Педагог-наставник, сопровождающий (куратор) несет ответственность за:

- жизнь и здоровье детей в пути следования к месту проведения соревнований и обратно, во время проведения соревнований;
- соблюдение мер безопасности при проведении тренировок в местах, предусмотренных для этих целей.

8.4. Принимая участие в Соревнованиях, учащиеся и педагоги соглашаются с требованиями данного положения и дают согласие на предоставление, использование и обработку персональных данных в соответствии с нормами Федерального закона № 152-ФЗ от 27.07.2006 «О персональных данных» (фамилия, имя, отчество, дата рождения, наименование общеобразовательной организации с указанием класса, наименование образовательной организации, от которой принимает участие в Соревнованиях, результаты участия в мероприятии, вид и степень диплома).

8.5. Принимая участие в Соревнованиях, участники соглашаются с тем, что фото и видеосъемка на мероприятии будет проводиться без их непосредственного разрешения. Одновременно дают согласие на обработку вышеперечисленных персональных данных следующими способами: на бумажном и цифровом носителе на официальных сайтах УО АМО ГО «Сыктывкар», МАУДО «ДТДиУМ».

## XI. Судейская коллегия

9.1. Судейская коллегия возглавляется главным судьей и осуществляет судейство в соответствии с правилами и настоящим Положением, определяет кандидатуры победителей.



9.2. Судейская коллегия рассматривает апелляции участников соревнований. При возникновении спорных ситуаций принимает претензии в письменном виде за 30 минут до конца соревнований и оформляет протокол.

9.3. Протокол утверждается главным судьей и подписывается всеми членами судейской коллегии.

9.4. Представитель учреждения, входящий в состав судейской коллегии, не может оценивать участников, которых он сопровождает и заявляет на регистрацию. На момент такой оценки представителя от учреждения подменяет независимый эксперт.

9.5. Главный судья имеет право снять с соревнований участника, который нарушает правила проведения соревнований, предусмотренных в настоящем Положении.

## Х. Условия и порядок проведения соревнований

10.1. Каждый участник соревнований участвует в своей возрастной группе.

10.2. Сборка судомоделей (младшая и старшая группа) производится на месте соревнований, из заготовок, материалов и комплектующих, привезенных собой участниками. Материалы и инструменты для сборки моделей организаторы не предоставляют. Время сборки 40 мин. (см. приложения № 2 к Положению).

10.3. Требования к моделям в каждой возрастной группе участников:

10.3.1. Младшая группа. Изготовление плота с парусом. Требования: размеры модели - 210x150 мм из пеноплекса толщиной 30 мм. Высота мачты - 250 мм, диаметр 3-4 мм. Парус из полиэстера размерами до 120x200 мм. Кили из потолочной плитки размерами 50x30 мм.

10.3.2. Старшая группа. Изготовление катамарана с парусом. Требования: размеры лыж 200x20x30 мм, три перекладины размером 70x20x30 мм, высота мачты - 140 мм, парус - 150x90 мм. Кили из потолочной плитки размерами - 50x30 мм.

10.4. Ходовые испытания: соревнования проводятся в специальной ванне, размер ванны: длина - 5 м, ширина - 0,8 м, каждому участнику предоставляется возможность произвести 4 запуска модели, в зачёт идет сумма трех лучших попыток.

10.5. Критерии оценки:

- дальность и прямолинейность заплыва: от 0 до 100 баллов;
- стендовая оценка: соблюдение технических характеристик.

## XI. Определение результатов соревнований и награждение победителей

11.1. Победители и призеры Соревнований определяются по наибольшему количеству набранных очков.

11.2. Победители и призеры Соревнований награждаются грамотами УО АМО ГО «Сыктывкар».

11.3. Каждый участник получает сертификат участника Соревнований.

11.4. Итоги участия в Соревнованиях будут размещены на официальном сайте МАУДО «ДТДиУМ» <https://dvoreckomi.ru/> и в социальной сети «ВКонтакте» (группа МАУДО «ДТДиУМ» <https://vk.com/dvorec11>).

*\*Примечание:* призовые места присуждаются (I, II, III место) при условии, если в соревнованиях по возрастной группе принимают участие более 3 участников. Если в соревнованиях принимают участие 3 участника, то присуждается только одно I место. Если в номинации принимают участие менее 3 участников, то проводятся показательные выступления.



Приложение № 1 к положению  
о проведении открытых  
муниципальных соревнований  
по начальному техническому  
судомоделированию

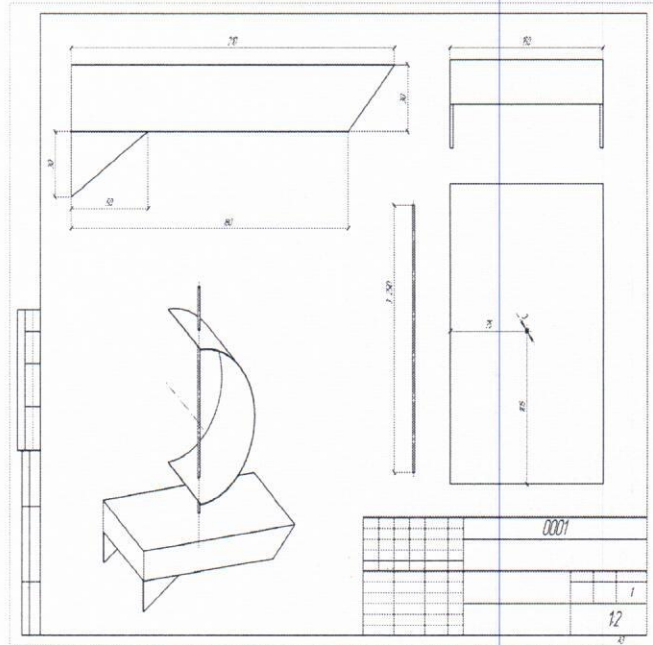
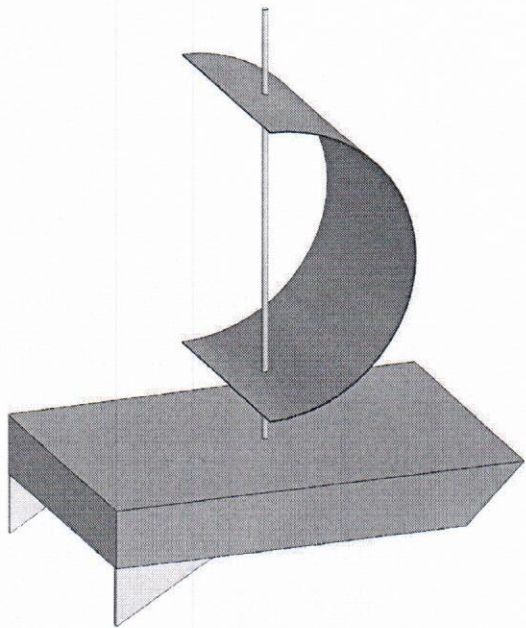
Список участников  
открытых муниципальных соревнований  
по начальному техническому судомоделированию  
25.01.2025

№ п/п	ФИО	Дата рождения	Возраст (полных лет)	Наставник (руководитель)	ОО	e-mail наставника (руководителя)	№ телефона наставника (руководителя)
Младшая группа 7-9 лет							
1							
2							
Старшая группа 10-11 лет							
1							
2							

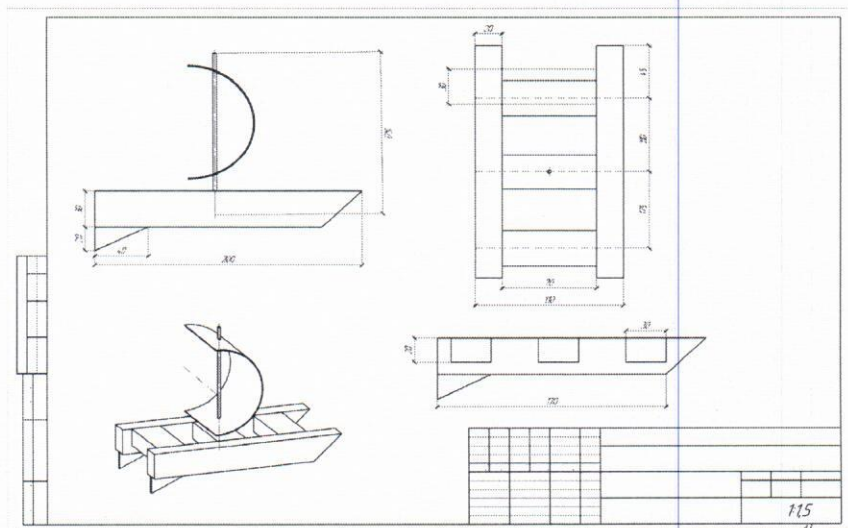
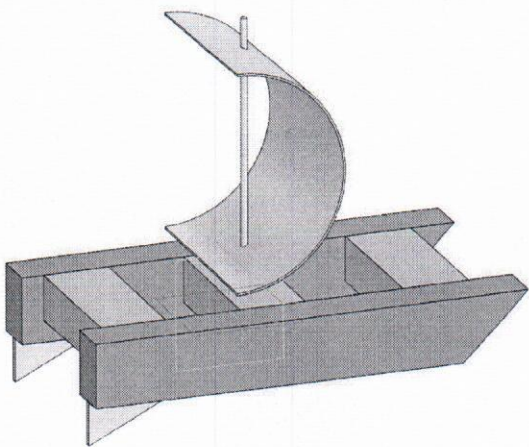


Приложение № 2 к положению  
о проведении открытых  
муниципальных соревнований  
по начальному техническому  
судомоделированию

Плавающая модель для младшей возрастной группы



Плавающая модель для старшей возрастной группы





Приложение № 2  
УТВЕРЖДЕН  
приказом управления образования  
администрации МОГО «Сыктывкар»  
от «28» декабря 2024 г. № 1018

Состав оргкомитета  
открытых муниципальных соревнований  
по начальному техническому судомоделированию

1. Геллерт Елена Евгеньевна, заместитель начальника управления образования, председатель оргкомитета.
2. Меньшикова Татьяна Сергеевна, начальник отдела воспитания и дополнительного образования.
3. Астарханова Татьяна Ивановна, директор МАУДО «ДТДиУМ», член оргкомитета.
4. Захарова Антонина Анатольевна, методист МАУДО «ДТДиУМ», член оргкомитета.
5. Попова Светлана Владимировна, методист МАУДО «ДТДиУМ», член оргкомитета.

Члены судейской коллегии

- 1 Попова Светлана Владимировна, методист МАУДО «ДТДиУМ» - главный судья.
- 2 Синявский Андрей Анатольевич, педагог дополнительного образования МАУДО «ДТДиУМ» - судья.
- 3 Шуктомова Наталья Николаевна, педагог дополнительного образования МАУДО «ЦДТ» - судья.
- 4 Жилионис Анастасия Денисовна, методист МАУДО «ДТДиУМ», судья - секретарь.