



Управление образования администрации муниципального
образования городского округа «Сыктывкар»
(УО АМО ГО «Сыктывкар»)
«Сыктывкар» кар кытшын муниципальной юкӧнлӧн
администрацияса йӧзӧс велӧдӧмӧн веськӧдланін

ПРИКАЗ

« 18 » января 2024 г.

№ 59

Об организации и проведении открытых муниципальных соревнований
по начальному техническому судомоделированию

Во исполнение национального проекта «Образования», реализации регионального проекта «Успех каждого ребёнка», плана мероприятий Концепции развития дополнительного образования детей до 2030 года, на территории МО ГО «Сыктывкар», утвержденного постановлением администрации МО ГО «Сыктывкар» от 26.12.2022 №12/4384, плана работы Муниципального опорного центра г. Сыктывкара на 2024 год (далее – МОЦ), с целью популяризации технического творчества, а также реализации комплекса мер по выявлению, поддержке и развитию способностей, талантов у детей и молодежи

ПРИКАЗЫВАЮ:

1. Провести 27.01.2024 открытые муниципальные соревнования по начальному техническому судомоделированию (далее – Соревнования) на базе МАУДО «ЦДТ», по адресу: г. Сыктывкар, ул. Мира, 11А.

2. Возложить ответственность за подготовку, организацию и проведение Соревнований на директоров МАУДО «ДТДиУМ» Астарханову Т.И., МАУДО «ЦДТ» Матухно Н.Н., руководителя Муниципального опорного центра Мозер С.В.

3. Утвердить:

3.1. Положение о проведении Соревнований согласно приложению № 1 к настоящему приказу.

3.2. Состав организационного комитета по организации и проведению Соревнований приложение № 2 к настоящему приказу.

3.3. Состав судейской коллегии Соревнований приложение № 3 к настоящему приказу.

4. Директору МАУДО «ЦДТ» Матухно Н.Н. предоставить 27.01.2024 два учебных кабинета, кабинет начального технического моделирования, актовый зал и художественные номера для открытия и закрытия Соревнований.

5. Директорам МАУДО «ЦДТ» Матухно Н.Н., МАУДО «ДТДиУМ» Астархановой Т.И. руководителю Муниципального опорного центра Мозер С.В. обеспечить:

5.1. Организационно – методическое сопровождение Соревнований.

5.2. Информационное освещение Соревнований на официальном сайте МАУДО «ЦДТ», МАУДО «ДТДиУМ».

6. Начальнику отдела воспитания, дополнительного образования и молодёжной политики Меньшиковой Т.С. обеспечить контроль за проведением Соревнований.

7. Руководителям муниципальных образовательных организаций обеспечить:

7.1. Участие педагогов и учащихся в Соревнованиях.

7.2. Участие судей для работы в судейской коллегии в Соревнованиях от каждой организации.

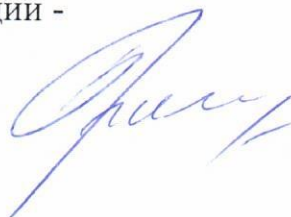
7.3. Назначить педагога, ответственного за жизнь и здоровье участников команды в пути и во время прохождения Соревнований.

7.4. Провести с командой инструктаж по технике безопасности под роспись журнале инструктажей.

8. Эксперту-аналитику отдела общего образования Каракчиеву А.С. обеспечить размещение текста настоящего приказа на официальном сайте управления образования администрации МО ГО «Сыктывкар» в информационно-телекоммуникационной сети «Интернет».

9. Контроль за исполнением приказа возложить на заместителя начальника управления образования Геллерт Е.Е.

Заместитель руководителя администрации -
начальник управления образования
администрации МО ГО «Сыктывкар»



О.Ю. Бригида

Приложение № 1
УТВЕРЖДЕНО
приказом управления образования
администрации МО ГО «Сыктывкар»
от «18» августа 2014 г. № 59

ПОЛОЖЕНИЕ

о проведении открытых муниципальных соревнований
по начальному техническому судомоделированию

I. Общие положения.

1.1. Настоящее положение определяет цель, задачи, порядок организации и проведения открытых муниципальных соревнований по начальному техническому судомоделированию (далее – соревнования).

1.2. Учредитель соревнований – Управление образования администрации МО ГО «Сыктывкар».

1.3. Организаторы – МАУДО «ДТДиУМ», МАУДО «ЦДТ», Муниципальный опорный центр.

1.4. Общее руководство подготовкой и проведением осуществляет оргкомитет, который:

- координирует подготовку и проведение соревнований;
- оказывает организационно-методическое сопровождение участников конкурса;
- формирует состав судейской коллегии и организует ее работу;
- предоставляет помещения для сборки моделей и проведения соревнований (два кабинета, ванна).
- подводит и анализирует итоги конкурса.

II. Цель и задачи соревнований

2.1. Цель - мотивация учащихся города Сыктывкара к техническому творчеству и судомоделированию.

2.2. Задачи:

- поддержка и развитие детского технического творчества и судомоделирования;
- выявление детей, проявляющих выдающиеся способности в области технического творчества и судомоделирования;
- обмен опытом работы по судомоделированию и детскому техническому творчеству.

III. Участники соревнований

3.1. В соревнованиях могут принять участие учащиеся объединений начального технического моделирования и технического творчества учреждений общего, дополнительного образования и других образовательных учреждений города Сыктывкара и Республики Коми.

3.2. В соревнованиях участвуют все желающие, без предъявления дополнительных требований.

3.3. Соревнования проводятся в личном первенстве, по двум возрастным категориям:

- младшая группа 7 – 9 лет (на день проведения соревнований);
- старшая группа 10 - 11 лет (на день проведения соревнований).

Примечание*:

- от каждого представителя допускается до 3 человек по каждой возрастной группе;
- от каждого учреждения необходимо представить судью для работы в судейской коллегии.

3.4. Документы, предоставляемые в оргкомитет: заявка, копия свидетельства о рождении участников, согласие на обработку персональных данных наставника (руководителя), согласие на обработку персональных данных родителей (законных представителей) участников соревнований (Приложение 1, 2,3-4).

IV. Сроки проведения

4.1 Заявки на участие в соревнованиях направляются до 17.00 часов 22.01.2024, по форме <https://kurl.ru/bhJEj>

4.2. Соревнования проводятся 27.01.2024 на базе МАУДО «Центр детского творчества», по адресу: г. Сыктывкар, ул. Мира, д. 11А.

4.3. Время проведения соревнований: с 11.00 до 16.00 час. Регистрация участников 27.01.2024 с 10.30 часов, по адресу: г. Сыктывкар, ул. Мира, д.11А.

4.4. Итоги размещаются на сайте Управления образования АМО ГО «Сыктывкар», в группах «ВКонтакте» МАУДО «ДТДиУМ», Муниципального опорного центра, МАУДО «ЦДТ».

4.5. Итоги будут оглашены на торжественном закрытии по окончании соревнований.

V. Финансовые условия

5.1. Расходы на участие в соревнованиях (проезд, питание) осуществляются за счёт направляющей организации.

VI. Меры безопасности

6.1. Наставник (руководитель) несет ответственность:

- за жизнь и здоровье детей в пути следования к месту проведения соревнований и обратно, во время проведения соревнований;
- за соблюдение мер безопасности при проведении тренировок в местах, предусмотренных для этих целей.

VII. Судейская коллегия

7.1. Судейская коллегия возглавляется главным судьей и осуществляет судейство в соответствии с правилами и настоящим Положением, определяет кандидатуры победителей.

7.2. Судейская коллегия рассматривает апелляции участников соревнований. При возникновении спорных ситуаций принимает претензии в письменном виде за 30 минут до конца соревнований и оформляет протокол.

7.3. Протокол утверждается главным судьей и подписывается всеми членами судейской коллегии.

VIII. Порядок проведения соревнований

8.1. Представитель учреждения, входящий в состав судейской коллегии, не оценивает участников, которых сопровождает, и заявляет на регистрацию.

8.2. Главный судья имеет право снять с соревнований участника, который нарушает правила проведения соревнований, предусмотренных в настоящем Положении.

8.3. Каждый участник соревнований участвует в своей возрастной группе (согласно данным свидетельства о рождении на день проведения соревнований).

8.4. Сборка судомоделей (младшая и старшая группа) производится на месте соревнований, из заготовок, материалов и комплектующих, привезенных собой участниками. Время сборки 40 мин. (см. приложения к Положению).

8.4. Требования к моделям в каждой возрастной группе участников:

8.4.1. Младшая группа. Изготовление плота с парусом. Требования: размеры модели - 210x150 мм из пеноплекса толщиной 30 мм. Высота мачты - 250 мм, диаметр 3-4 мм. Парус из полиэстера размерами до 120x200 мм. Кили из потолочной плитки размерами 50x30 мм.

8.4.2. Старшая группа. Изготовление катамарана с парусом. Требования: размеры лыж 200x20x30 мм, три переключины размером 70x20x30 мм, высота мачты - 140 мм, парус - 150x90 мм. Кили из потолочной плитки размерами - 50x30 мм.

Примечание:

- материалы и инструменты для сборки моделей организаторы не предоставляют.

8.5. Ходовые испытания: соревнования проводятся в специальной ванне, размер ванны: длина - 5 м, ширина - 0,8 м, каждому участнику предоставляется возможность произвести 4 запуска модели, в зачёт идет сумма трех лучших попыток.

8.6. Критерии оценки:

- дальность и прямолинейность заплыва: от 0 до 100 баллов;
- стендовая оценка: соблюдение технических характеристик.

IX. Подведение итогов

9.1. Определение результатов соревнований и награждение победителей:

9.1. Личное первенство определяется по наибольшей сумме баллов, полученных участником.

9.2. Участники, занявшие призовые места в личном первенстве, награждаются грамотами Управления образования администрации МОГО «Сыктывкар».

9.3 Участники получают сертификаты за участие.

Данное положение является официальным вызовом на соревнование.

Приложение № 1
к положению о проведении
открытых муниципальных соревнований
по начальному техническому
судомоделированию

Угловой штамп	Организация - заявитель
---------------	-------------------------

Заявка

№ п/п	ФИО	Дата рождения	Возраст (полных лет)	Наставник (руководитель)	ОО	e-mail наставника (руководителя)	№ телефона наставника (руководителя)
Младшая группа 7-9 лет							
1							
2							
Старшая группа 10-11 лет							
1							
2							

Приложение № 2
к положению о проведении
открытых муниципальных соревнований
по начальному техническому
судомоделированию

Согласие на обработку персональных данных
наставника (руководителя)

1.	Ф.И.О. наставника	_____
2.	Документ, удостоверяющий личность наставника (паспорт)	паспорт: серия _____ номер _____, кем и когда выдан _____
3.	Контактный номер телефона	_____
4.	E-mail	_____
		Даю своё согласие своей волей и в своем интересе на обработку с учетом требований Федерального закона от 27.07.2006 № 152-ФЗ «О персональных данных» персональных данных (включая их получение от меня и/или от любых третьих лиц) Оператору
5.	Оператор персональных данных, получивший согласие на обработку персональных данных	Муниципальное автономное учреждение дополнительного образования «Дворец творчества детей и учащейся молодежи», расположенное по адресу г. Сыктывкар, улица Орджоникидзе, 21.
с целью:		
6.	Цель обработки персональных данных	- обеспечения наиболее полного исполнения образовательным учреждением своих обязанностей, обязательств и компетенций, определенных Федеральным законом "Об образовании"; - обеспечения соблюдения федерального закона "О персональных данных" и иных законов и нормативных правовых актов; - предоставления данных при участии в конкурсе.
в объеме:		
7.	Перечень персональных данных, на обработку которых дается согласие	- фамилия, имя, отчество; - данные документа, удостоверяющего личность (вид документа, его серия и номер, кем и когда выдан); - контактный номер телефона; - e-mail

для совершения следующих действий:		
8.	Перечень действий с персональными данными на совершение которых дается согласие	сбор, систематизация, накопление, хранение, уточнение (обновление, изменение), использование (в том числе) передача, обезличивание, блокирование, уничтожение
с использованием:		
9.	Общее описание используемых оператором способов обработки персональных данных	автоматизированных средств обработки персональных данных, а также без использования средств автоматизации
10.	Срок, в течение которого действует согласие	данное согласие действует на период проведения открытых муниципальных соревнований по начальному техническому судомоделированию
11.	Отзыв согласия на обработку персональных данных по инициативе субъекта персональных данных	в случае неправомерного использования предоставленных персональных данных согласие на обработку персональных данных отзывается моим письменным заявлением
12.	Дата и подпись субъекта персональных данных	

Приложение № 3
к положению о проведении
открытых муниципальных соревнований
по начальному техническому
судомоделированию

Согласие родителей (законных представителей)
на обработку персональных данных

Я, _____,
данные паспорта _____

_____ ,
в соответствии с Федеральным законом от 27.07.2006 № 152-ФЗ «О
персональных данных» даю согласие МАУДО «Дворец творчества детей и
учащейся молодежи», расположенному по адресу: 167000, Республика Коми,
г. Сыктывкар, улица Орджоникидзе, дом 21, на обработку персональных
данных моего/ей **сына /дочери /подопечного**

_____ ,
(Ф.И.О. сына, дочери, подопечного; дата рождения)

серия

№ _____

_____ ,
(вид документа, удостоверяющего личность сына, дочери, подопечного; дата выдачи)
выдан

_____ ,
(наименование органа, выдавшего документ)

а именно: Ф.И.О., дату рождения, возраст, контактный телефон, e-mail,
сведения об основном документе, удостоверяющем личность (наименование,
номер, серия, дата выдачи, выдавший орган) для обработки персональных
данных как участника Открытых муниципальных соревнований по
начальному техническому судомоделированию.

Разрешаю использовать в качестве общедоступных персональных данных:
Ф.И.О., возраст, сведения о результатах участия в соревнованиях.

Согласие вступает в силу со дня его подписания и действует без ограничения
срока его действия. Согласие может быть отозвано мною в любое время на
основании моего письменного заявления.

« ____ » _____ 2024 г.

(подпись)

Приложение № 4
к положению о проведении
открытых муниципальных соревнований
по начальному техническому
судомоделированию

СОГЛАСИЕ
на обработку персональных данных, разрешенных субъектом персональных данных
для распространения

Я, _____,
(ФИО полностью)

документ удостоверяющий личность: серия _____ № _____ выдан _____

(дата выдачи и орган, выдавший)

руководствуясь статьей 10.1 Федерального закона от 27.07.2006 № 152-ФЗ «О персональных данных», даю свое согласие на обработку персональных данных, разрешенных для распространения моего ребенка _____

операторам МАУДО «Центр детского творчества», ОГРН: 1021101122900, ИНН: 1121007323 расположенному по адресу 167018, г. Сыктывкар, ул. Мира 11А, МАУДО «Дворец творчества детей и учащейся молодежи», расположенному по адресу: 167000, Республика Коми, г. Сыктывкар, улица Орджоникидзе, дом 21, с целью размещения информации о моем ребенке в следующем порядке:

Категория персональных данных	Перечень персональных данных	Разрешение к распространению (да/нет) нужное подчеркнуть	Условия и запреты
Общие	Фамилия, имя	да / нет	
	возраст	да / нет	
	образовательная организация, класс	да / нет	

Категория персональных данных	Перечень персональных данных	Разрешение к распространению (да/нет) нужное подчеркнуть	Условия и запреты
Биометрические	Цветное цифровое фотографическое изображение лица	да / нет	
	Видеоизображение	да / нет	

Информационные ресурсы, посредством которых разрешается распространять персональные данные моего ребенка:

Информационный ресурс	Действия с персональными данными (нужное подчеркнуть)
www.centrinteres.ru , https://dvoreckomi.ru/	да / нет
https://vk.com/zdt_ezhva , https://vk.com/dvorec11	да / нет

Настоящее согласие действует со дня подписания по достижении цели обработки персональных данных.

Я уведомлен о своем праве отозвать настоящее согласие в любое время. Отзыв производится по моему письменному заявлению в порядке, определенном законодательством Российской Федерации. В случае получения требования, МАУДО «ЦДТ», МАУДО «ДТДиУМ» обязаны немедленно прекратить распространять мои персональные данные.

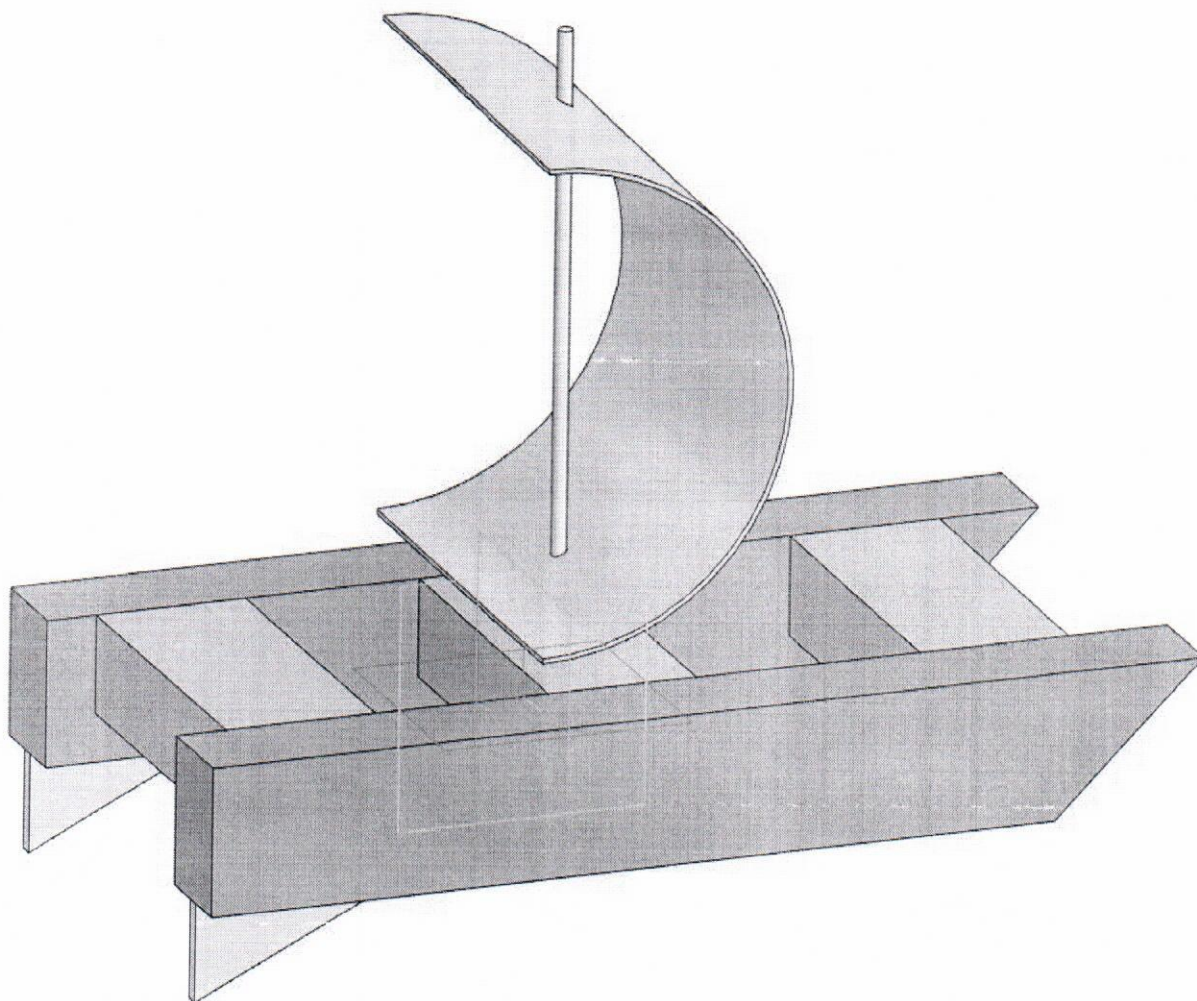
« ___ » _____ 20__ г.

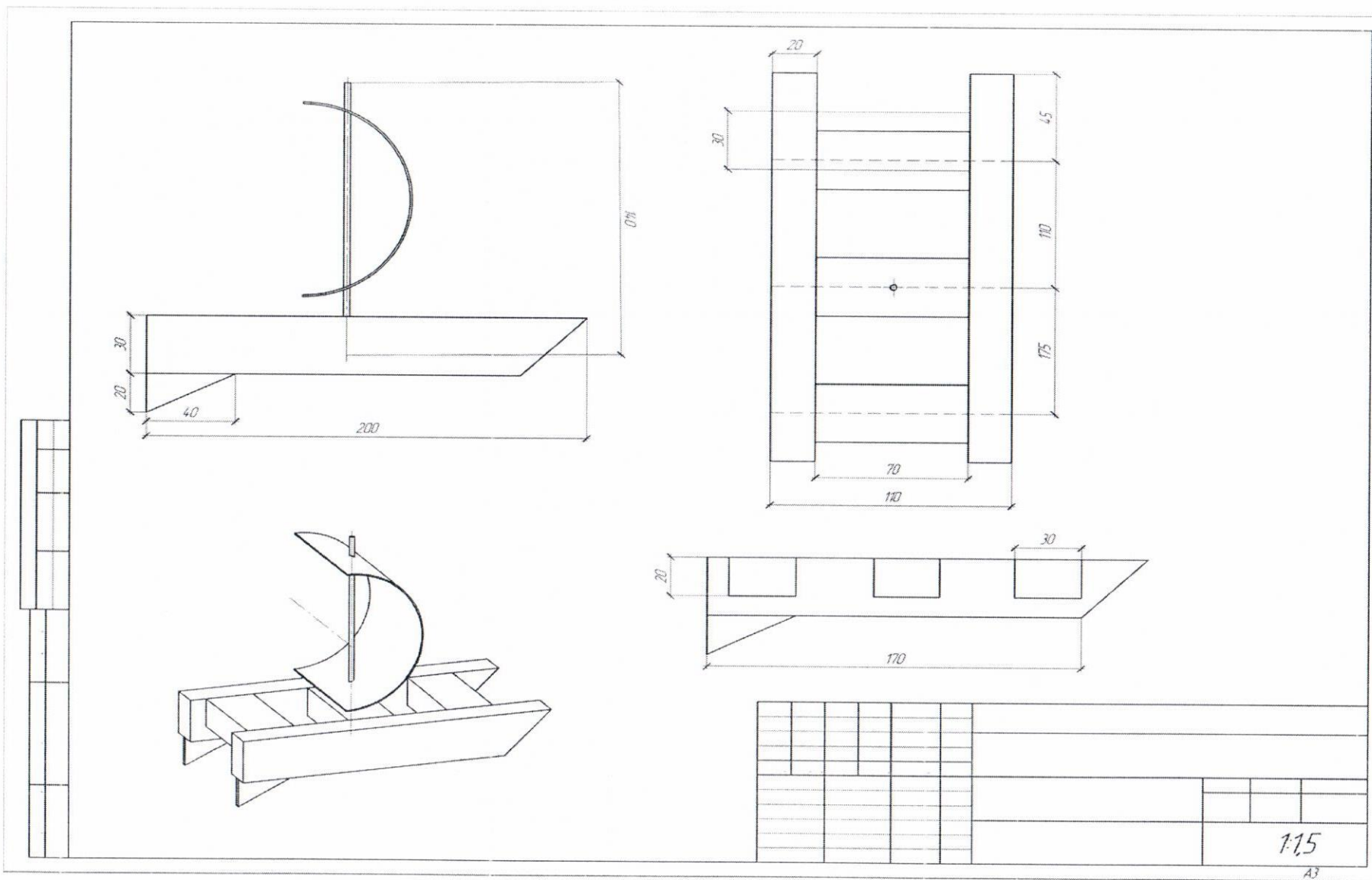
(подпись)

¹ Согласно пункту 5 статьи 3 Федерального закона от 27 июля 2006 г. № 152-ФЗ «О персональных данных», распространение персональных данных - действия, направленные на раскрытие персональных данных неопределенному кругу лиц.

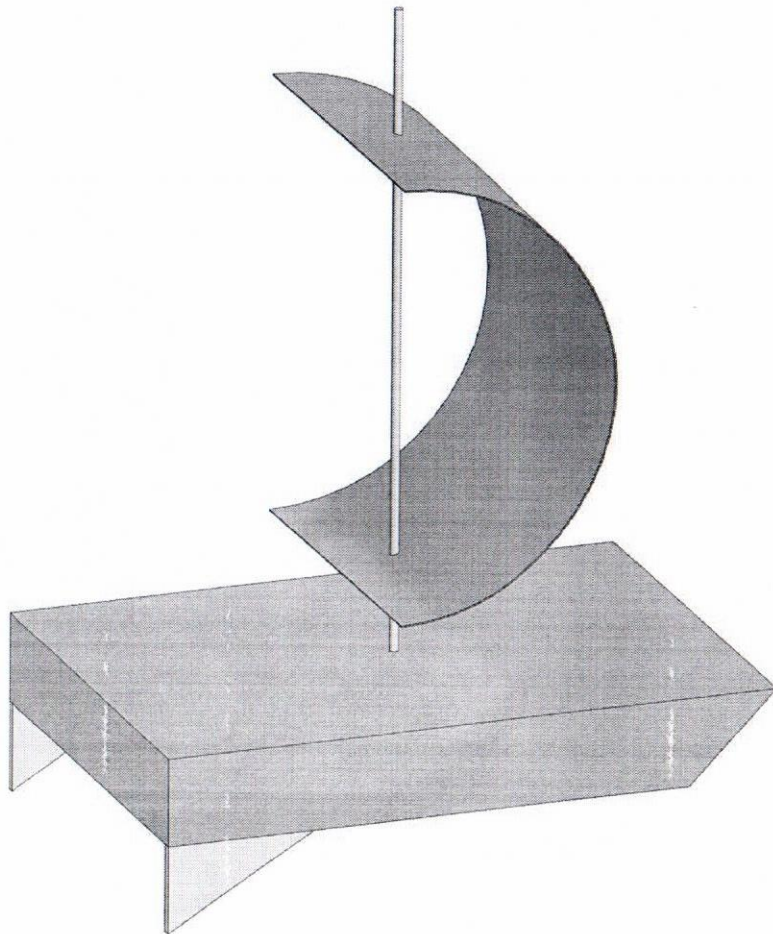
¹ Условия, при которых полученные персональные данные могут передаваться оператором только по его внутренней сети, обеспечивающей доступ к информации лишь для строго определенных сотрудников, либо с использованием информационно-телекоммуникационных сетей, либо без передачи полученных персональных данных (заполняется по желанию субъекта персональных данных)

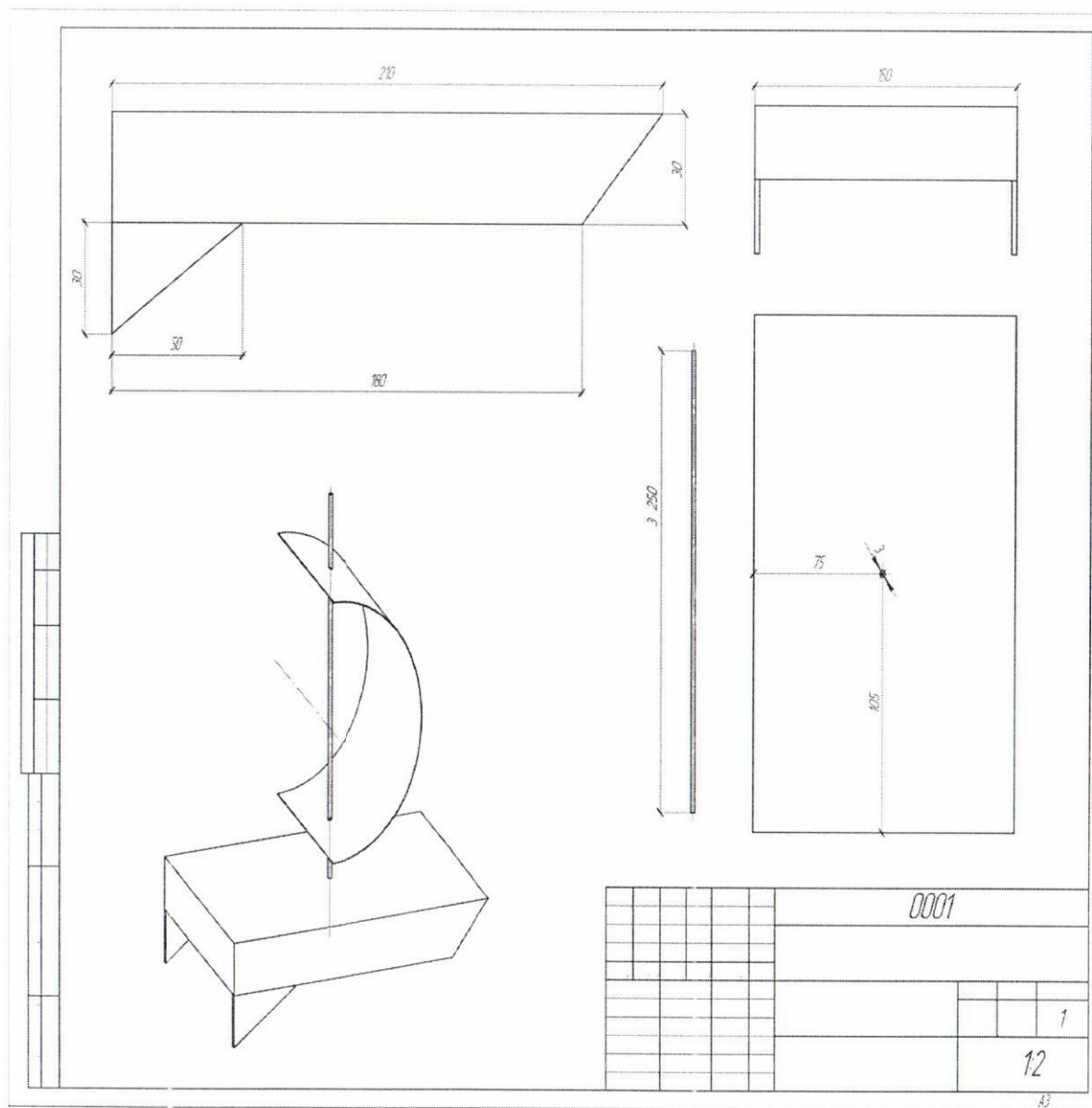
Приложение № 5
к положению о проведении
открытых муниципальных соревнований
по начальному техническому
судоделению





Приложение № 6
к положению о проведении открытых
муниципальных соревнований
по начальному техническому судомоделированию





Приложение № 7
к положению о проведении
открытых муниципальных соревнований
по начальному техническому
судоделению

Приложение № 2
УТВЕРЖДЕН
приказом управления образования
администрации МО ГО «Сыктывкар»
от « 18 » сентября 20 24 г. № 59

Состав организационного комитета
открытых муниципальных соревнований
по начальному техническому судомоделированию

№ п/п	ФИО	Должность
1.	Геллерт Елена Евгеньевна	Заместитель начальника Управления образования администрации МО ГО «Сыктывкар», председатель оргкомитета
2.	Меньшикова Татьяна Сергеевна	Начальник отдела воспитания, дополнительного образования и молодежной политики управления образования администрации МО ГО «Сыктывкар», заместитель председателя
3.	Астарханова Татьяна Ивановна	Директор МАУДО «ДТДиУМ»
4.	Матухно Наталья Николаевна	Директор МАУДО «ЦДТ»
5.	Мозер Светлана Викторовна	Руководитель Муниципального опорного центра
6.	Попова Светлана Владимировна	Педагог дополнительного образования МАУДО «ДТДиУМ», секретарь оргкомитета

Приложение № 3
 УТВЕРЖДЕН
 приказом управления образования
 администрации МО ГО «Сыктывкар»
 от « 18 » августа 20 24 г. № 59

Состав судейской коллегии
 открытых муниципальных соревнований
 по начальному техническому судомоделированию

№ п/п	ФИО	Должность
1.	Попова Светлана Владимировна	Главный судья, педагог дополнительного образования МАУДО «ДТДиУМ»
2.	Синявский Андрей Анатольевич	Педагог дополнительного образования МАУДО «ДТДиУМ»
3.	Карманов Василий Ефимович	Педагог дополнительного образования ГАУДО РК «РЦДО» (по согласованию)
4.	Шуктомова Наталья Николаевна	Педагог дополнительного образования МАУДО «ЦДТ»
5.	Чижова Ольга Валентиновна	Педагог дополнительного образования МУ ДО «ЦДОД «Орбита»
6.	Уразова Светлана Ильинична	Методист МАУДО «ДТДиУМ»